

CPCV5 Series Hardware Manual

(CPCV5-070PR/CPCV5-102BR)

[한국어 / ENGLISH]



COMFILE
TECHNOLOGY

COMFILE Technology, Inc.

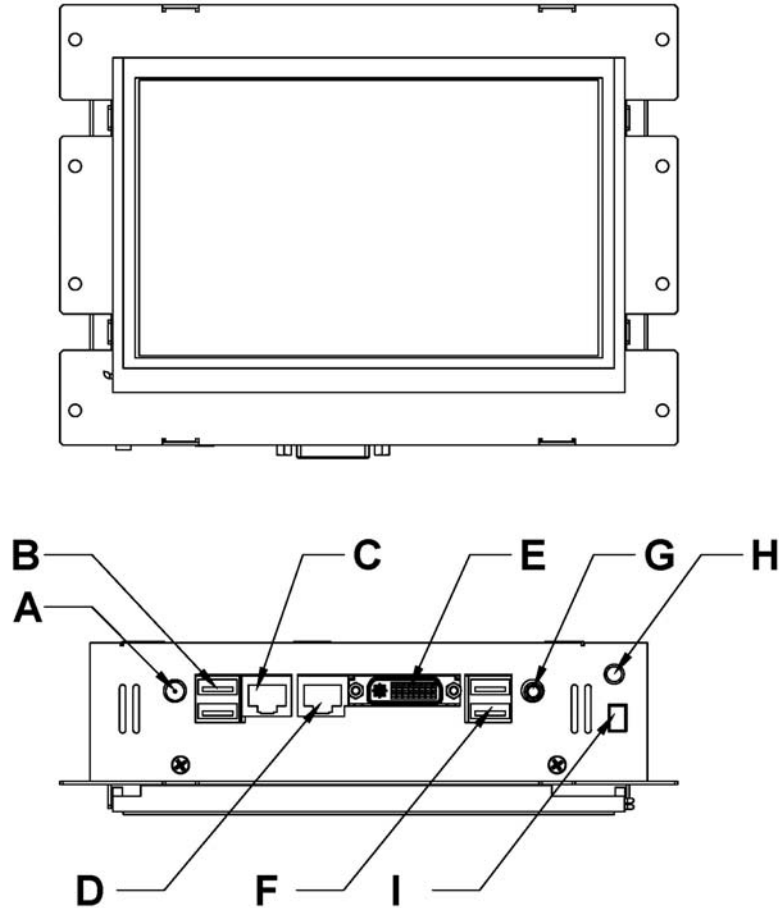
한 국 어

1. 하드웨어 사양

항목	모델명	
	CPCV5-070PR	CPCV5-102BR
CPU	Intel BayTrail-M N2930/ Quad Core/ 1.83GHz	
RTC	Chipset Built-in RTC with Lithium Battery	
Memory	SODIMM DDR3L 4GB	
Graphics	Intel HD Graphics, DVI Output Port x 1	
LCD	7inch, WVGA(800x480), 300 cd/m ²	10.2inch , WVGA(800x480), 350cd/m ²
Backlight	White LED , LT : >30,000hr	White LED , LT : >20,000hr
Ethernet	2x Gigabit Ethernet (Realtek RTL8111G)	
Audio	Realtek High Definition Audio 1x Audio Line Out Port	
USB	3x USB2.0, 1xUSB3.0	
HDD	m-SATA 128GB	
Serial	-	2x RS232C
Input Power	DC+12V	
Power Consumption	<15W (1.2A@DC12V)	<17W (1.4A@DC12V)
Weight	1.14Kg	1.52Kg
Operating Temperature	0°C ~ 60°C	

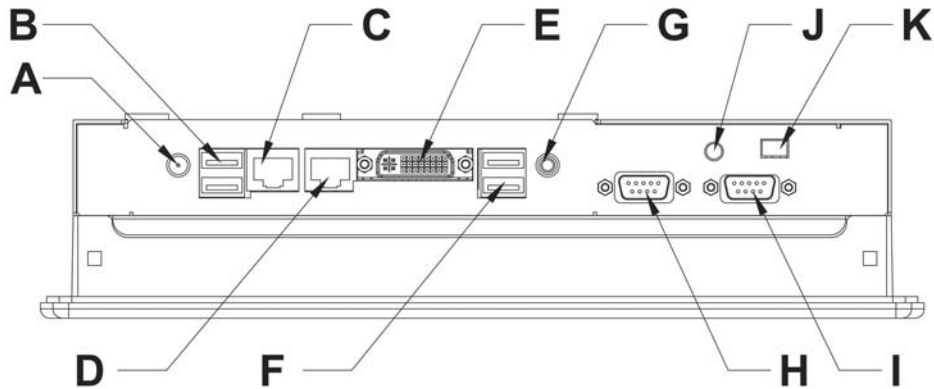
2. 각부명칭 및 용도

[CPCV5-070PR]



	Name	Description
A	DC INPUT	ø2.5 Adaptor 입력 커넥터. (DC +12V)
B	USB Port	USB1/USB2 단자이며, USB2.0을 지원함.
C	LAN1 Port	Gigabit Ethernet 포트이며, RJ-45 타입의 커넥터 사용.
D	LAN2 Port	Gigabit Ethernet 포트이며, RJ-45 타입의 커넥터 사용.
E	DVI Port	DVI 출력 단자로 외부 모니터 이용 시 사용함.
F	USB Port	USB3/USB4 단자이며, USB3는 USB2.0/USB4는 USB3.0을 지원함
G	Audio OUT	사운드 출력 단자이며, 외부 스피커에 연결 시 사용함.
H	ATX Power S/W	ATX 모드 파워 스위치이며, 시스템 부팅 및 종료시킬 수 있음
I	Ext. Power S/W	외부 스위치와 연결할 수 있는 커넥터이며, ATX Power S/W 와 동일한 기능을 함

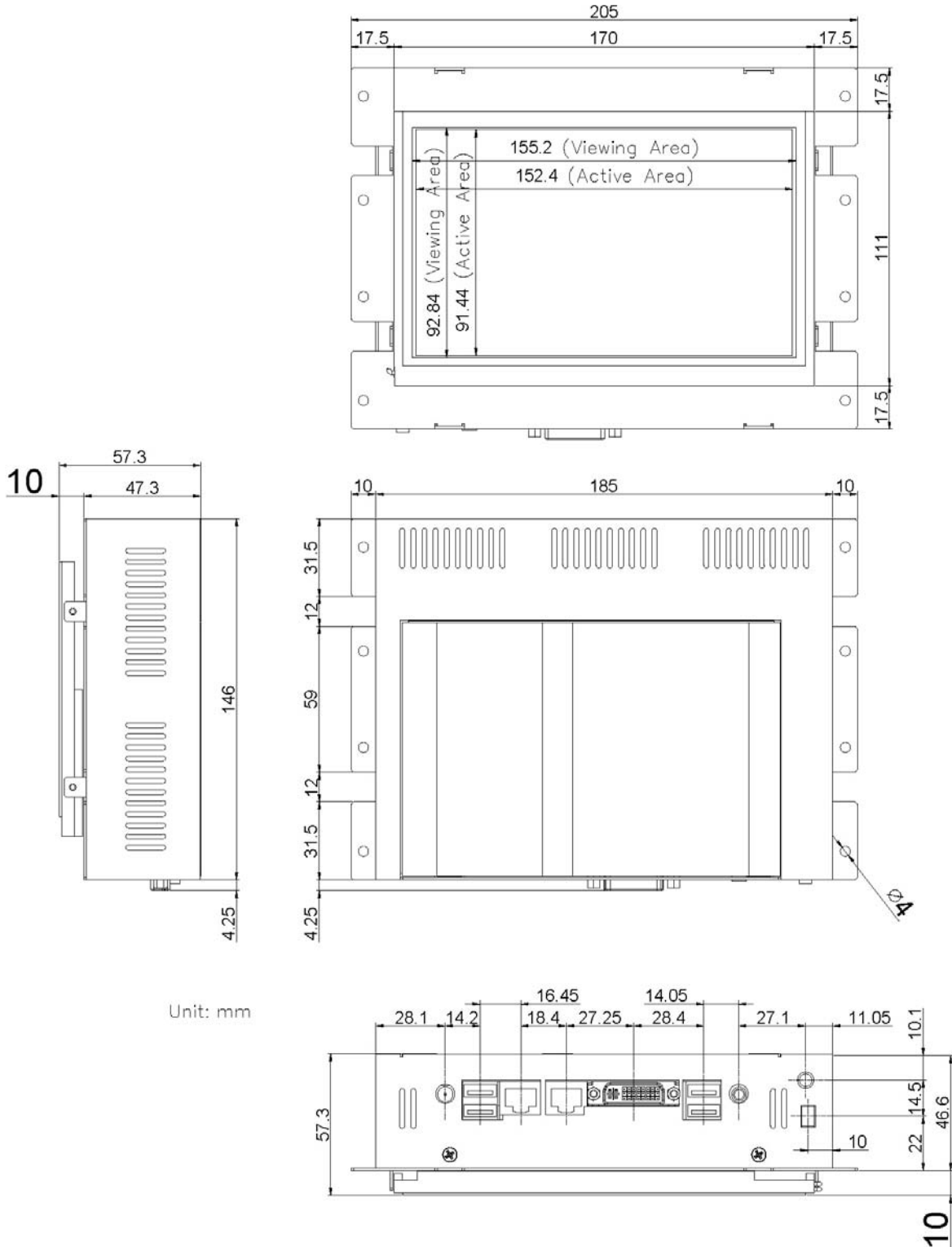
[CPCV5-102BR]



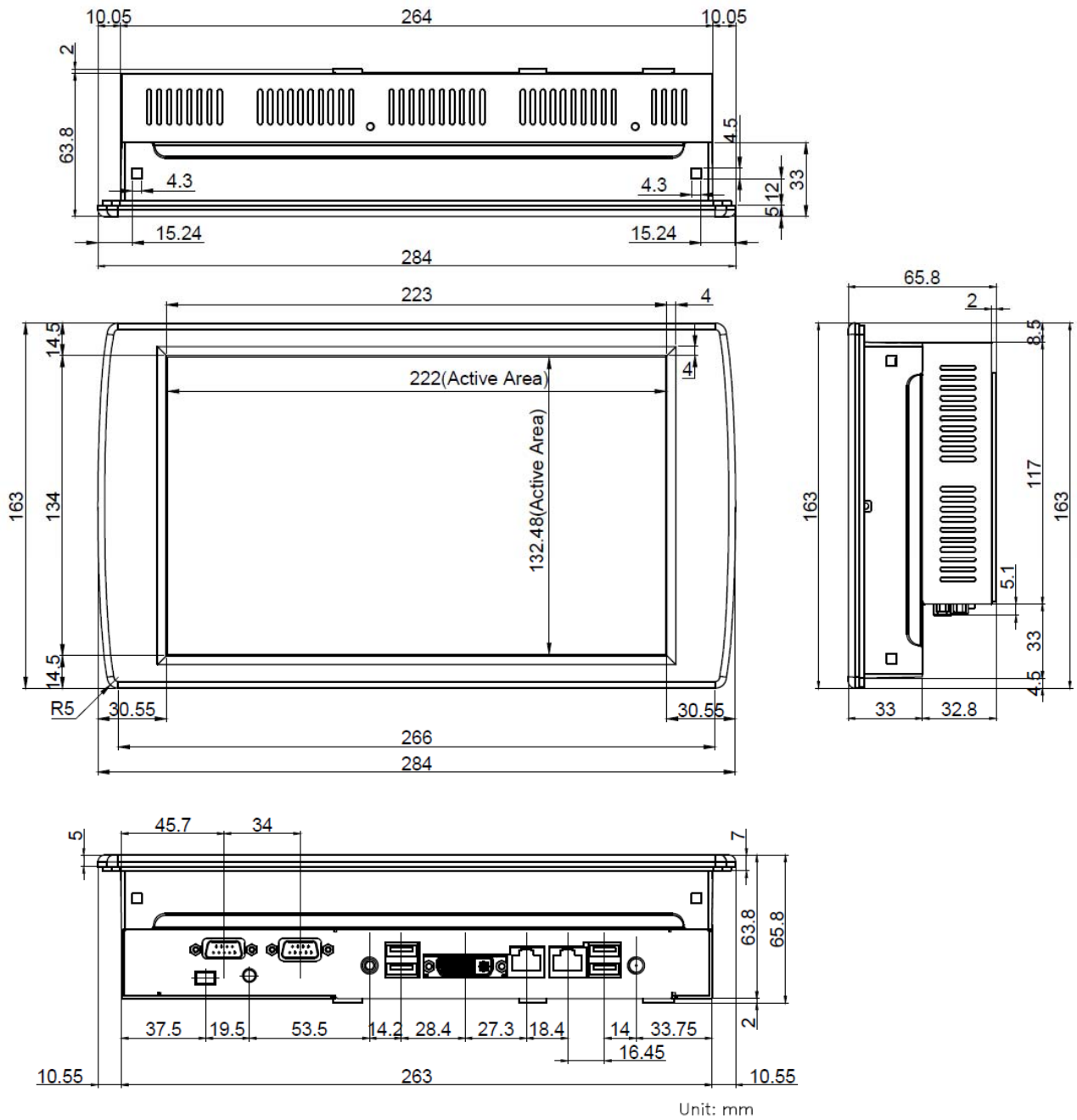
	Name	Description
A	DC INPUT	ø2.5 Adaptor 입력 커넥터. (DC +12V)
B	USB Port	USB1/USB2 단자이며, USB2.0을 지원함.
C	LAN1 Port	Gigabit Ethernet 포트이며, RJ-45 타입의 커넥터 사용.
D	LAN2 Port	Gigabit Ethernet 포트이며, RJ-45 타입의 커넥터 사용.
E	DVI Port	DVI 출력 단자로 외부 모니터 이용 시 사용함.
F	USB Port	USB3/USB4 단자이며, USB3는 USB2.0/USB4는 USB3.0을 지원함
G	Audio OUT	사운드 출력 단자이며, 외부 스피커에 연결 시 사용함.
H	COM1 Port	COM1 단자. (RS232C 신호, D-SUB 9Pin Male Type)
I	COM2 Port	COM2 단자. (RS232C 신호, D-SUB 9Pin Male Type)
J	ATX Power S/W	ATX 모드 파워 스위치이며, 시스템 부팅 및 종료시킬 수 있음
K	Ext. Power S/W	외부 스위치와 연결할 수 있는 커넥터이며, ATX Power S/W 와 동일한 기능을 함

3. 외형 치수

[CPCV5-070PR]

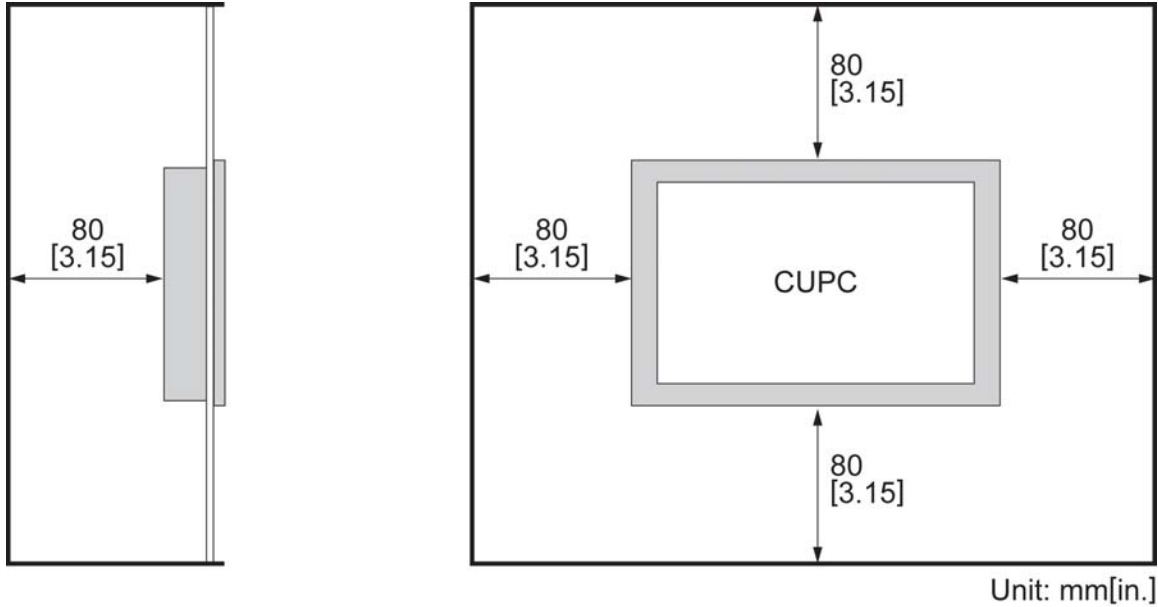


[CPCV5-102BR]

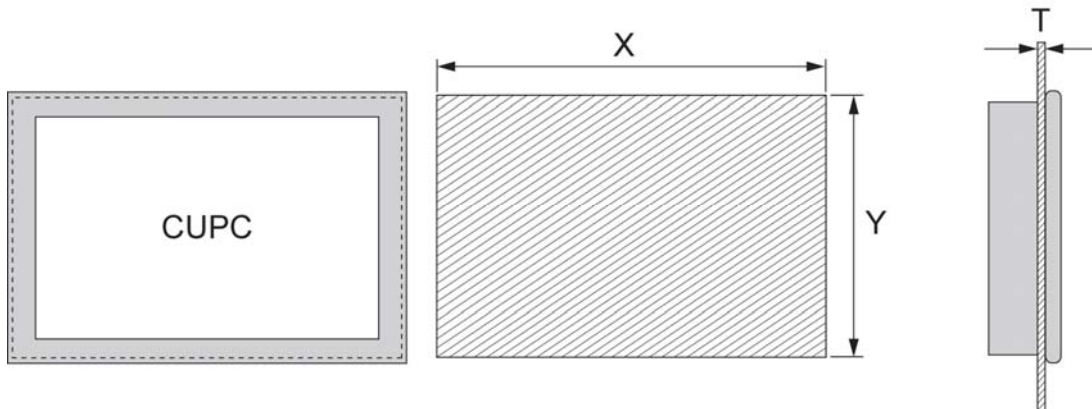


4. PANEL CUTOUT

작업 공간 권장 사항



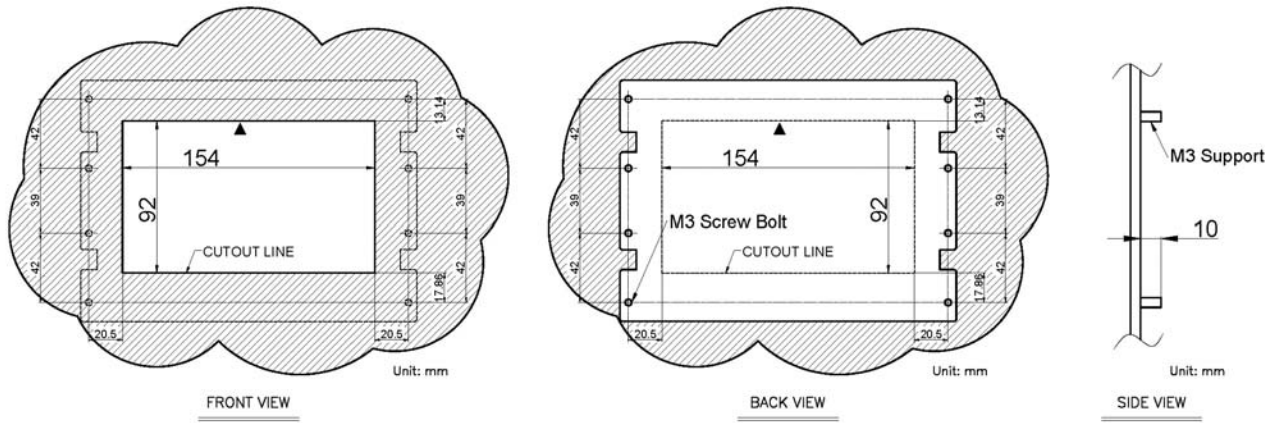
판넬 권장 사항



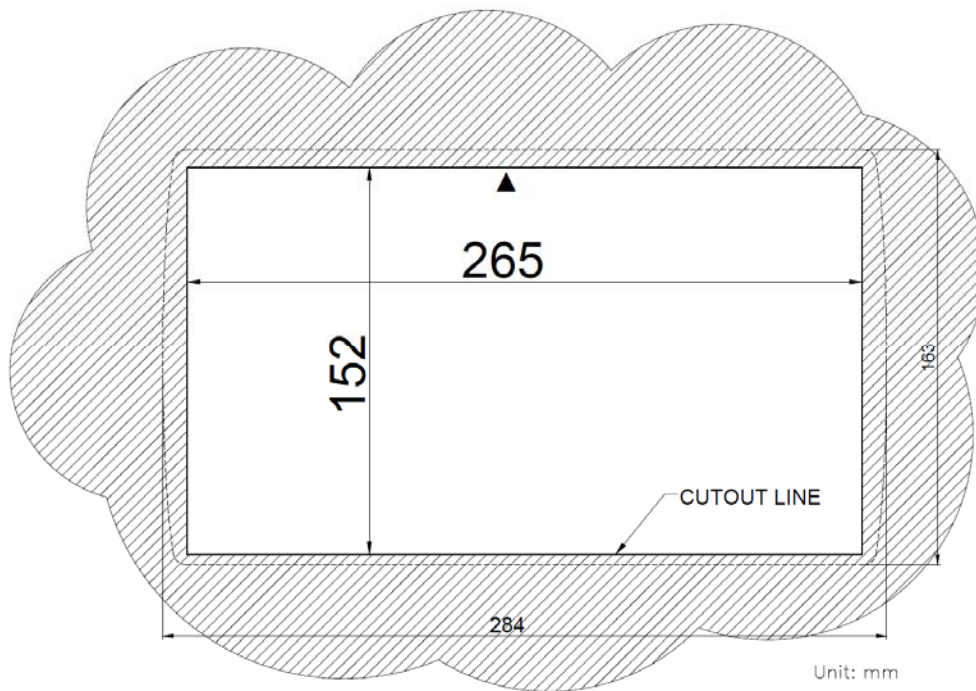
X: Panel Cutout Width, Y: Panel Cutout Height, T: Panel Thickness
Unit: mm[in.]

CUPC	X	Y	T
CPCV5-070PR	154 [6.06]	92 [3.62]	N/A (open frame type)
CPCV5-102BR	265 [10.43]	152 [5.98]	1.6 to 5.0 [0.06 to 0.20]

외형치수 및 판넬 컷
[CPCV5-070PR]



[CPCV5-102BR]



5. 브라켓 장착 방법

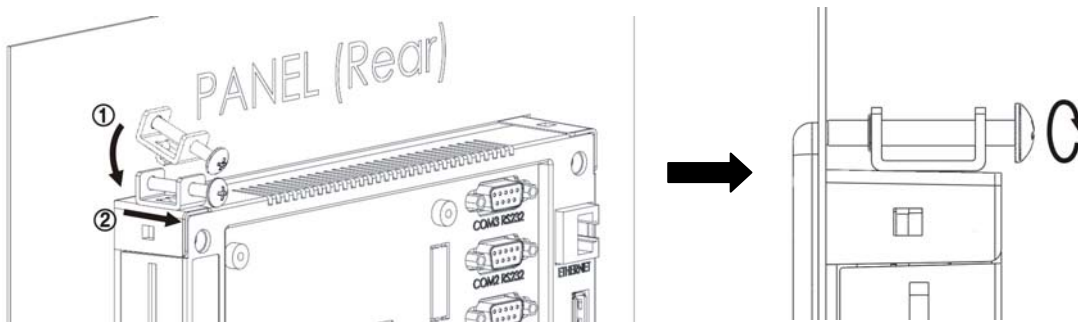
■ CPCV5-102BR

제품 구입시, CPCV5-102BR을 전면 판넬에 설치하기 위한 고정장치를 제공하고 있습니다.

1. 먼저 아래와 같이, 제공된 볼트를 각각의 고정장치에 빠지지 않을 만큼만 조립해 둡니다.

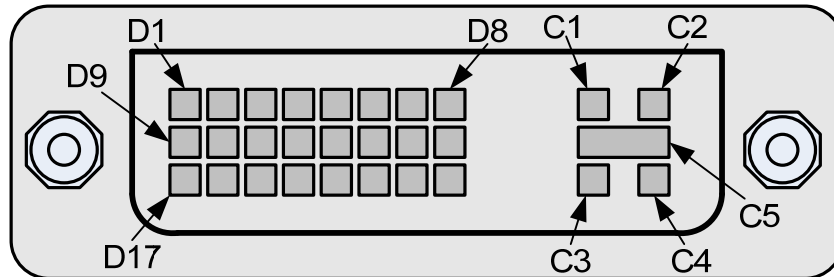


2. 판넬 컷아웃 치수대로 전면 판넬에 홈을 따낸 뒤 CPCV5-102BR을 삽입합니다.
3. 전면 판넬 뒤쪽에서 고정장치의 후크를 CPCV5-102BR 고정 홈에 아래 그림처럼 걸어서 뒤로 잡아 당깁니다.
4. 마지막으로 고정장치를 드라이버로 볼팅하여 판넬에 고정시킵니다.
(이때 너무 세게 볼팅하면 제품이 손상될 수 있으므로 주의하십시오. 적당히 조여도 고정됩니다.)
5. 나머지 고정장치도 위와 같이 반복하여 모두 고정시킵니다.



6. 입출력 커넥터

┃ DVI 출력 커넥터

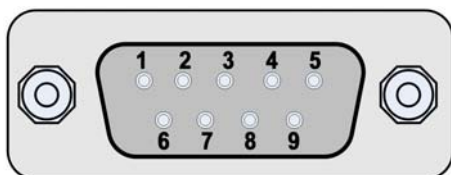


Pin Assignment

번호	신호명	번호	신호명	번호	신호명	번호	신호명
D1	TMDS_D2-	D2	TMDS_D2+	D3	GND	D4	-
D5	-	D6	DVI DDC_CLK	D7	DVI DDC_DATA	D8	VGA_VSYNC
D9	TMDS_D1-	D10	TMDS_D1+	D11	GND	D12	-
D13	-	D14	DVI DDC_VCC	D15	GND	D16	DVI HPD
D17	TMDS_D0-	D18	TMDS_D0+	D19	GND	D20	-
D21	-	D22	GND	D23	TMDS_CLK+	D24	TMDS_CLK-
C1	Analog RED	C2	Analog GREEN	C3	Analog BLUE	C4	VGA_HSYNC
C5	GND						

┃ RS232C 입/출력 커넥터 (COM1)

커넥터 형태

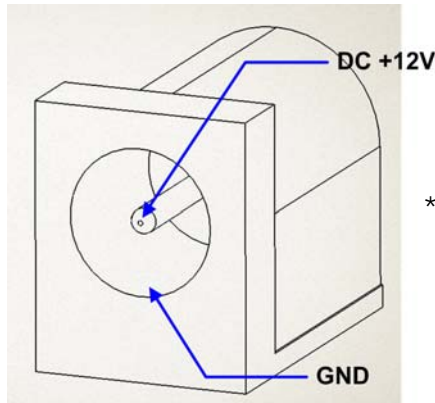


*D-SUB 9Pin Male

Pin Assignment

번호	신호명	번호	신호명
1	DCD	2	RXD
3	TXD	4	DTR
5	GND	6	DSR
7	RTS	8	CTS
9	RI	-	-

I 전원 입력 커넥터



* \varnothing 2.5 Adaptor Jack



배선 시 주의사항

- 배선 작업 이전에 본 제품 및 외부전원이 꺼져 있는지 반드시 확인하여 주십시오.
- 제품에 전원을 인가하기 전에 정격전압 및 배선상태가 맞는지 확인하여 주십시오.

7. 전자파 인증

- ▶ CPCV5-070PR: TDB
- ▶ CPCV5-102BR: TDB

8. 하자보증

■ 보증 범위

본 제품의 제작사는 본 제품을 구매한 날로부터 최소 1년 이상 제품이 정상 작동할 것 임을 보증합니다.

■ 보증 범위가 아닌 것

하자보증은 정상적인 마모의 경우는 해당하지 않으며, 제품이 제작사에서 인정하지 않은 사람에 의해 열리거나 수리가 된 경우, 제품 오남용, 습도, 열에 노출의 경우, 지침서를 준수하지 않는 경우 하자 보증 범위에서 제외됩니다.

■ 하자보증 요청

하자 보증기간 동안 제품의 결점이 생길 경우 제작사에 문의하거나 제작사로 제품을 하자 설명과 함께 제작자가 제공한 주소로 반송해야 합니다. 하자 보증 요청이 타당하다고 판단되는 경우 제작사는 제품을 수리 후 재 반송합니다.

■ 법적 권리

하자 보증이 제한되더라도 제품 판매에 관한 국가 법률에서 지정하는 법적 권리에 영향을 미치지 않습니다. 하자 보증 제한은 다른 사람에게 이전할 수 없습니다.

■ 책임의 한계

제작사와 공급업자는 직접, 간접적인 이유로 장비가 오작동이나 훼손이 되었을 경우에 대해 책임을 지지 않으며 제작사 및 공급업자의 전체 책임은 제품 실지급 총액으로 제한합니다. 하자 보증 제한 조항은 명시적 또는 함축적, 서면 또는 구두로 한 기타 다른 하자 보증을 대신합니다.

A/S 및 연락처

CPCV5에 대한 추가적인 정보가 필요하시거나 문의사항이 있으시면, 언제든지 당사 사이트를 방문하여 도움을 받으시길 바랍니다.

회 사 명 : 컴파일 테크놀로지(주)

주 소 : 서울특별시 구로구 구로5동 104-5

홈페이지 : <http://www.comfile.co.kr>

전화번호 : 02-711-2592, 팩스번호: 02-711-2593

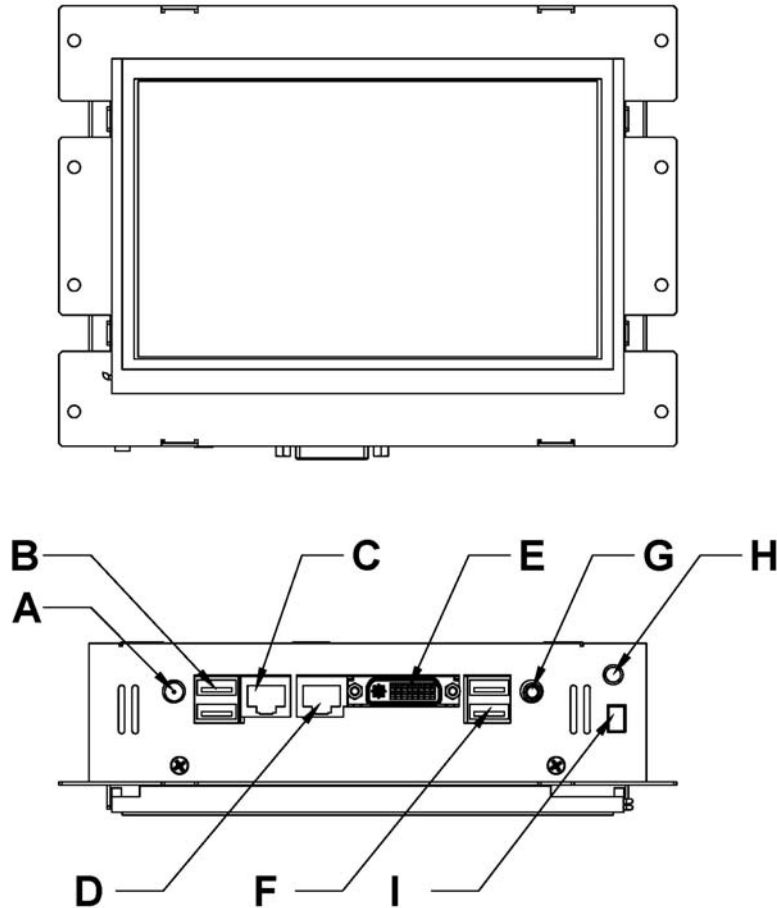
ENGLISH

1. Hardware Specification

ITEM	MODEL	
	CPCV5-070PR	CPCV5-102BR
CPU	Intel BayTrail-M N2930/ Quad Core/ 1.83GHz	
RTC	Chipset Built-in RTC with Lithium Battery	
Memory	SODIMM DDR3L 4GB	
Graphics	Intel HD Graphics, DVI Output Port x 1	
LCD	7inch, WVGA(800x480), 300cd/m ²	10.2inch , WVGA(800x480), 350cd/m ²
Backlight	White LED , LT : >30,000hr	White LED , LT : >20,000hr
Ethernet	2x Gigabit Ethernet (Realtek RTL8111G)	
Audio	Realtek High Definition Audio 1x Audio Line Out Port	
USB	3x USB2.0, 1xUSB3.0	
HDD	m-SATA 128GB	
Serial	-	2x RS232C
Input Power	DC+12V	
Power Consumption	<15W (1.2A@DC12V)	<17W (1.4A@DC12V)
Weight	1.14Kg	1.52Kg
Operating Temperature	0°C ~ 60°C	

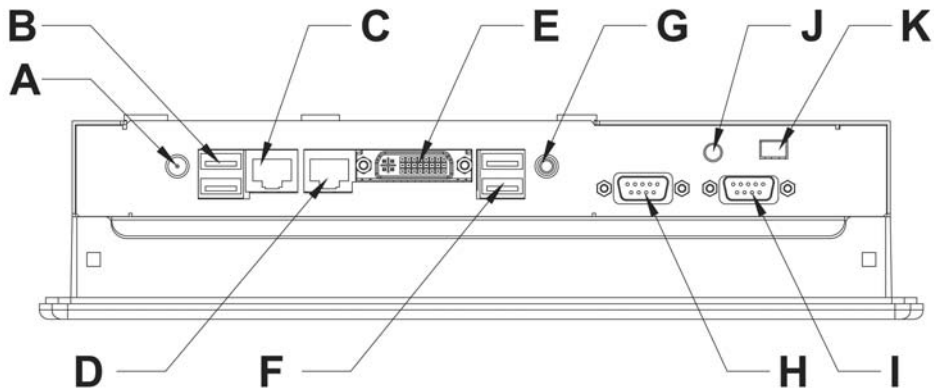
2. External Parts

[CPCV5-070PR]



	Name	Description
A	DC INPUT	ø2.5 Adaptor Input Connector (DC +12V).
B	USB Port	USB1/USB2 (USB2.0).
C	LAN1 Port	Support Gigabit LAN, with RJ-45 type connector.
D	LAN2 Port	Support Gigabit LAN, with RJ-45 type connector.
E	DVI Port	DVI output for external monitor.
F	USB Port	USB3/USB4 (USB3 Port : USB2.0, USB4 : USB3.0)
G	Audio OUT	Sound output for external speaker.
H	ATX Power S/W	ATX mode power switch. Boot or exit the system.
I	Ext. Power S/W	The connector which can be linked to external switch. Same function with ATX Power S/W.

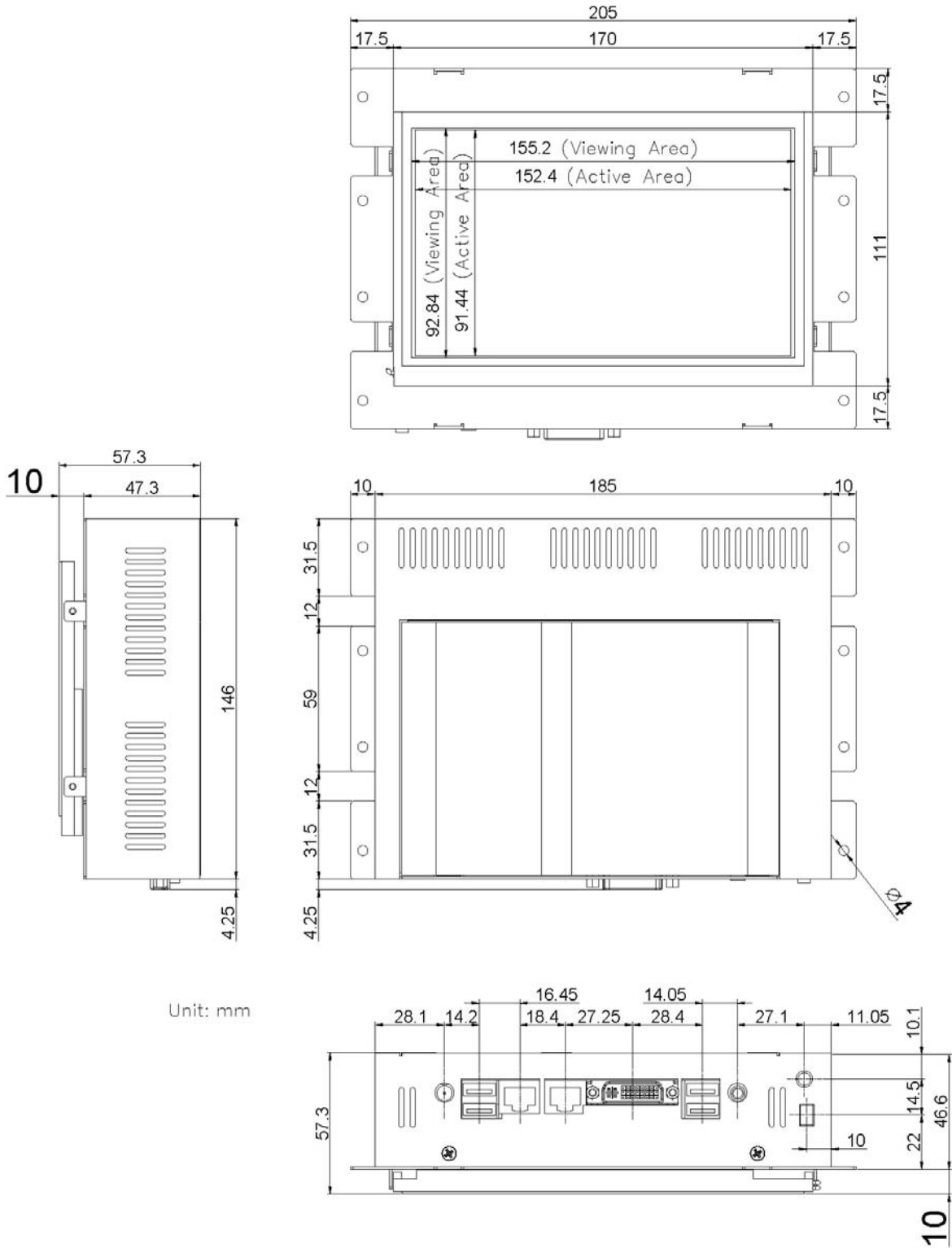
[CPCV5-102BR]



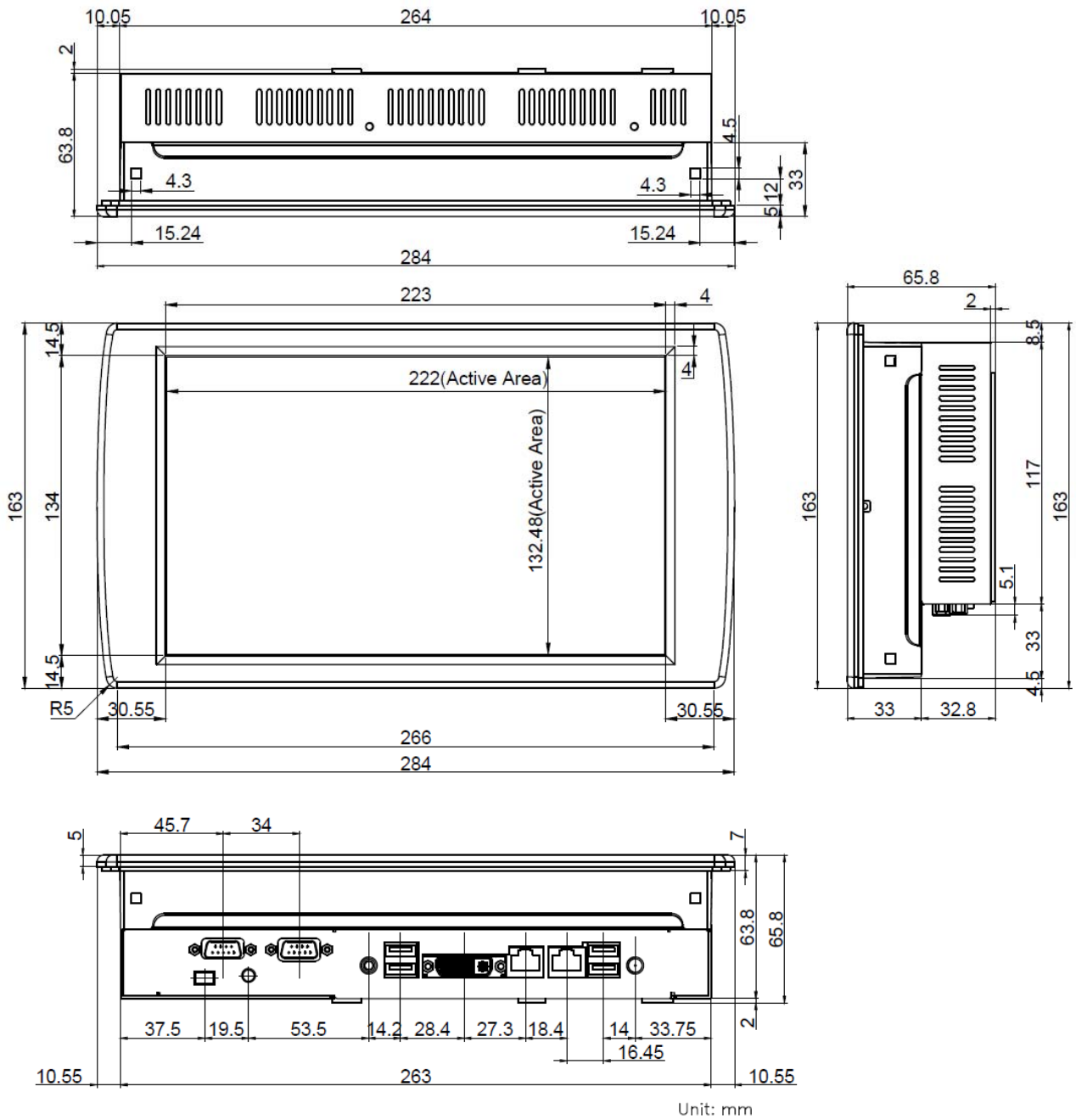
	Name	Description
A	DC INPUT	ø2.5 Adaptor Input Connector (DC +12V).
B	USB Port	USB1/USB2 (USB2.0).
C	LAN1 Port	Support Gigabit LAN, with RJ-45 type connector.
D	LAN2 Port	Support Gigabit LAN, with RJ-45 type connector.
E	DVI Port	DVI output for external monitor.
F	USB Port	USB3/USB4 (USB3 Port : USB2.0, USB4 : USB3.0)
G	Audio OUT	Sound output for external speaker.
H	COM1 Port	COM1 (RS232C, D-SUB 9Pin Male Type)
I	COM2 Port	COM2 (RS232C, D-SUB 9Pin Male Type)
J	ATX Power S/W	ATX mode power switch. Boot or exit the system.
K	Ext. Power S/W	The connector which can be linked to external switch. Same function with ATX Power S/W.

3. Dimensions

[CPCV5-070PR]

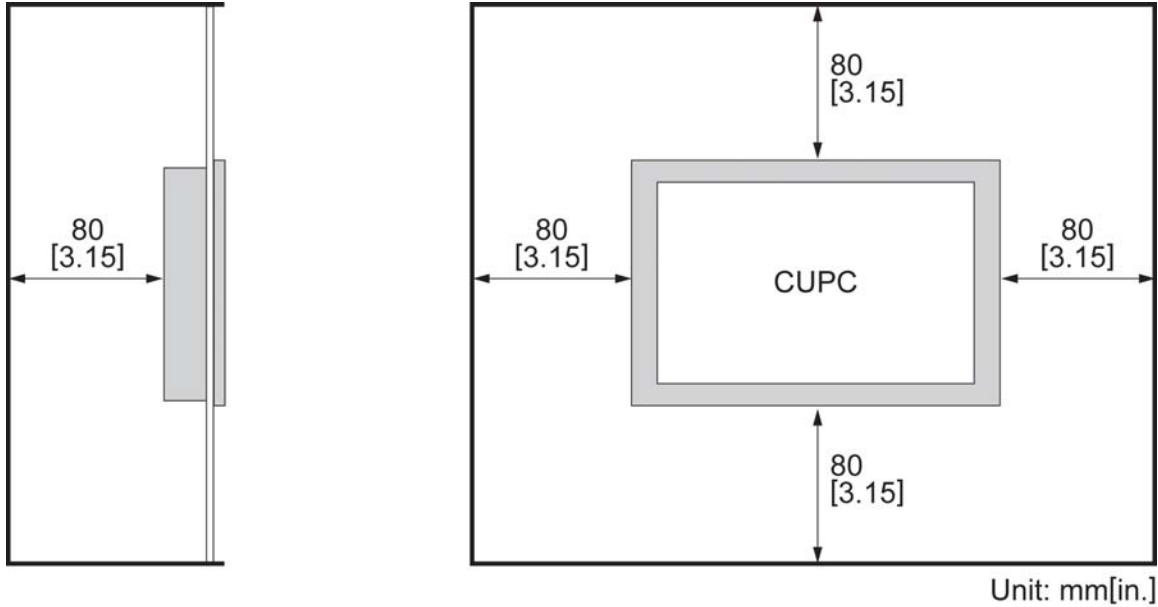


[CPCV5-102BR]

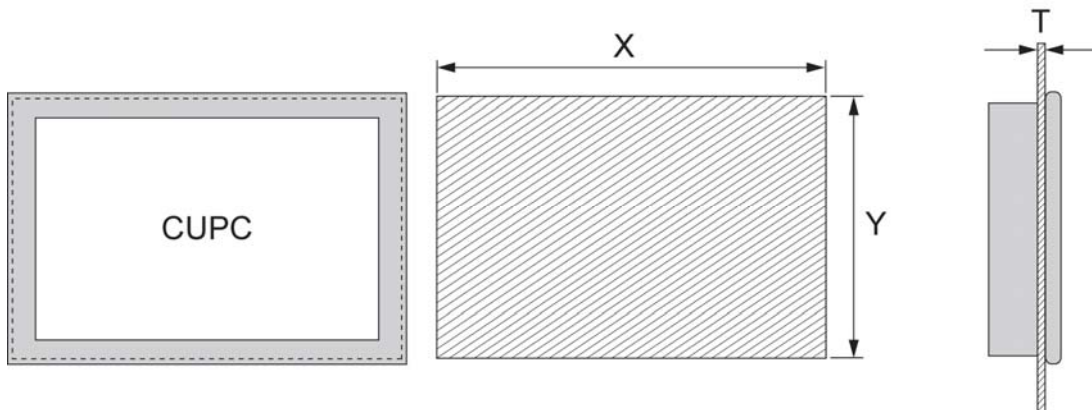


4. PANEL CUTOUT

Installation Requirements



Installation

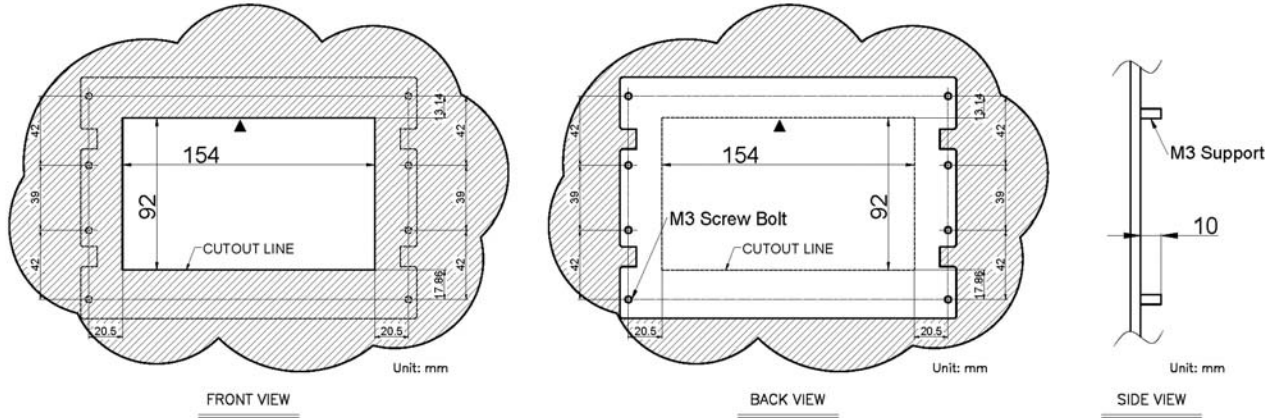


X: Panel Cutout Width, **Y:** Panel Cutout Height, **T:** Panel Thickness
Unit: mm[in.]

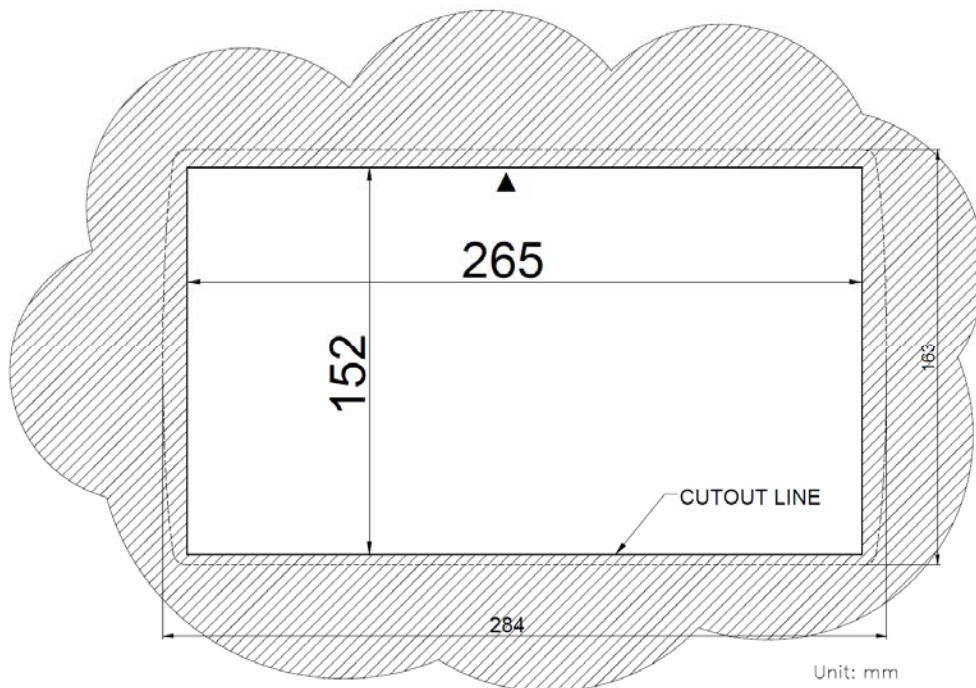
Model Name	X	Y	T
CPCV5-070PR	154 [6.06]	92 [3.62]	N/A (open frame type)
CPCV5-102BR	265 [10.43]	152 [5.98]	1.6 to 5.0 [0.06 to 0.20]

Bezel Size & Installation

[CPCV5-070PR]



[CPCV5-102BR]



5. Bracket Installation

■ CPCV5-102BR

1. Insert a bolt into each mounting bracket as shown in the diagram below.

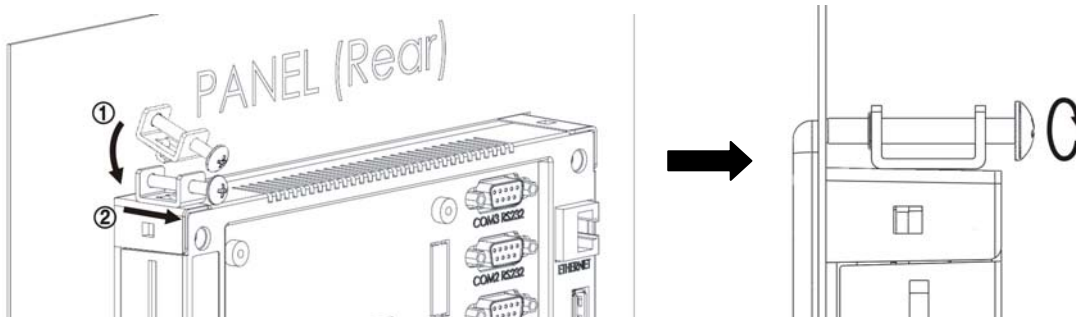


2. Make a hole in the panel according to the CPCV5-102BR's cutout diagram, and insert the CPCV5-102BR into place.

3. Hook a bracket into one of the CPCV5-102BR's bracket mounting holes, and pull gently to hold it firmly in place.

4. Tighten the bolt against the panel to secure the CPCV5-102BR to the panel. (Be careful not to tighten the bolts too tightly, or the CPCV5-102BR could be damaged.)

5. Repeat steps 3 and 4 for each mounting bracket.



6. Input/Output Connectors

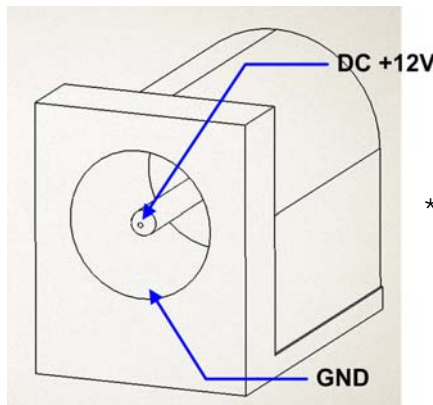
DVI Output Connector

Connector Type							
Pin Assignment							
Order	Name	Order	신호명	Order	신호명	Order	신호명
D1	TMDS_D2-	D2	TMDS_D2+	D3	GND	D4	-
D5	-	D6	DVI DDC_CLK	D7	DVI DDC_DATA	D8	VGA_VSYNC
D9	TMDS_D1-	D10	TMDS_D1+	D11	GND	D12	-
D13	-	D14	DVI DDC_VCC	D15	GND	D16	DVI HPD
D17	TMDS_D0-	D18	TMDS_D0+	D19	GND	D20	-
D21	-	D22	GND	D23	TMDS_CLK+	D24	TMDS_CLK-
C1	Analog RED	C2	Analog GREEN	C3	Analog BLUE	C4	VGA_HSYNC
C5	GND						

RS232C Input/Output Connector (COM1)

Connector Type			
*D-SUB 9Pin Male			
Pin Assignment			
Order	Name	Order	Name
1	DCD	2	RXD
3	TXD	4	DTR
5	GND	6	DSR
7	RTS	8	CTS
9	RI	-	-

Power Input Connector



* \varnothing 2.5 Adaptor Jack

 **Caution for wiring**

- Please make sure if every power supply is off before starting wiring.
- Please check the voltage and cables before supplying power.

7. EMI/EMC Certifications

- ▶ CPCV5-070PR: TDB
- ▶ CPCV5-102BR: TDB

8. Warranty Policy

■ Warranty Period

The products are warranted to be free of defects in materials and workmanship for 1 year from the date of purchase.

■ Warranty Exclusions

The warranty does not cover abrasion and is considered void if the product is opened by unauthorized person, damaged by abnormal use, heat or humidity, or used against user manual.

■ Request of Warranty Repair

If the products have defect(s) during the warranty period, the customer should inquire at the manufacturer or dispatch the products with the description to the address the manufacturer provides. If the request is appropriate, the manufacturers repairs and dispatch it to the customer.

■ Limitation of Liability

The manufacturer and distributor are not responsible for damages or breakdowns caused by direct or indirect reasons, and the maximum duty of manufacturer and distributor are limited to the total amount paid by the customer. The limitations or exclusions of warranty have priority over any other warranty expressed explicitly, implicatively, in writing, or orally.

Contact Information

Should you need any additional information or assistance about CPCV5, please feel free to contact us.

Comfile Technology Inc.

14 Pidgeon Hill Drive, Suite 310, Sterling, VA 20165, U.S.A

Telephone

Toll-Free : (888) 9CUBLOC, (888) 928 2562

Office : (571) 322 5010

Fax : (571) 322 5011

Office Hours: Monday-Friday 9am-5:30pm EST

E-mail

Sales: sales@comfiletech.com

Technical Support: support@comfiletech.com

