

UIF-5K

Panel Mounting Guide

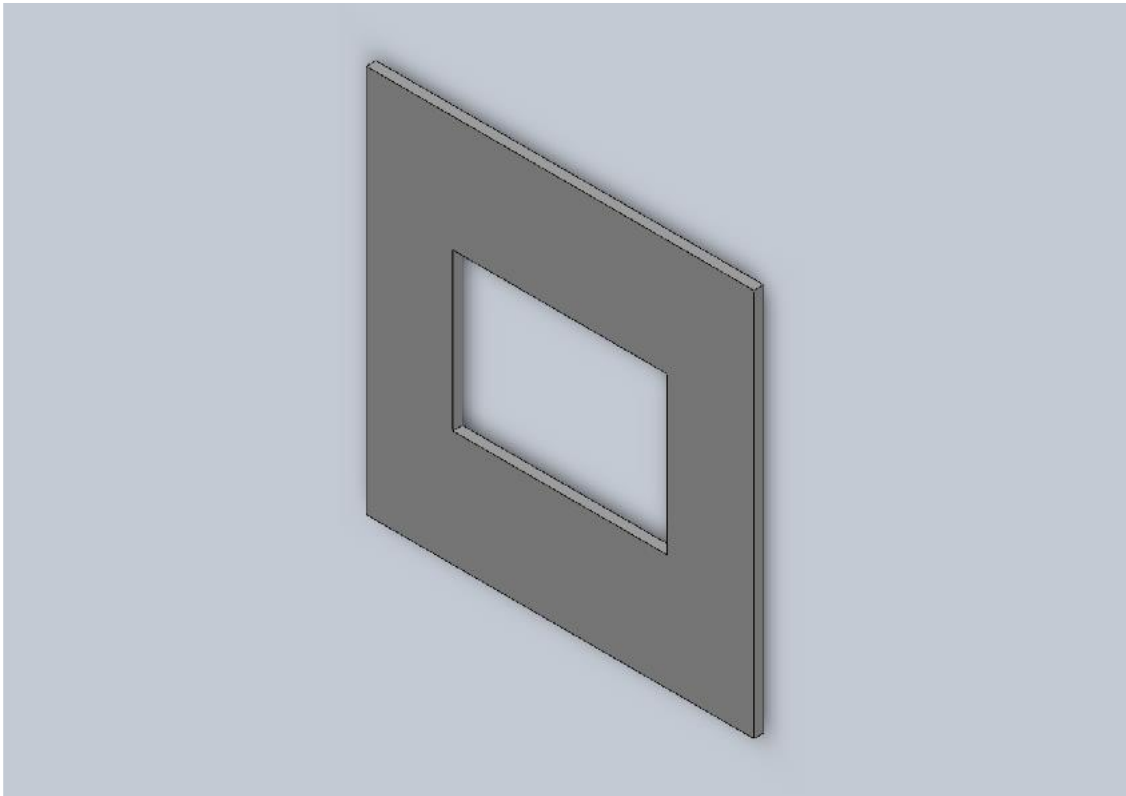
[Version 1.0]

COMFILE
TECHNOLOGY

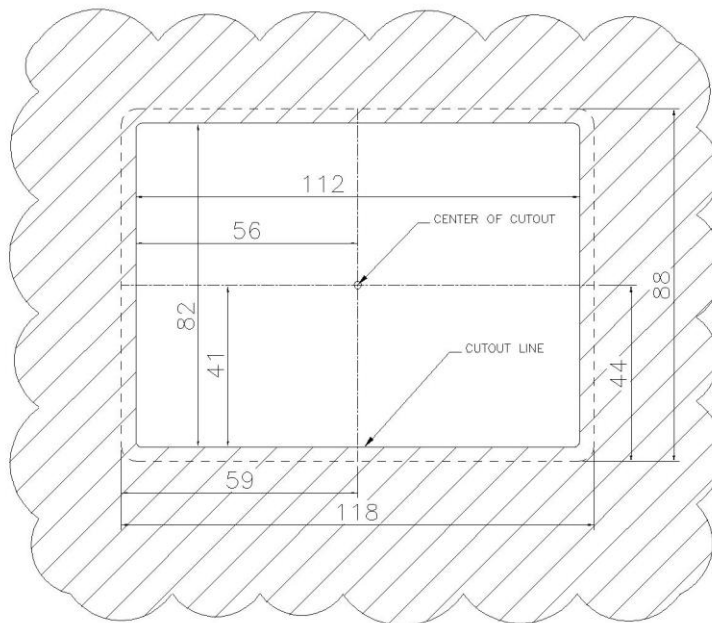
컴파일 테크놀로지 주식회사

UIF-5K Panel Mounting Guide

1. 패널 컷 도면에 나온 치수대로, 사용자의 패널에 사각형을 따냅니다.



[Figure 1] Panel Cutout (Front Panel)



UIF5K PANEL CUTOUT – BACK VIEW

Unit: mm

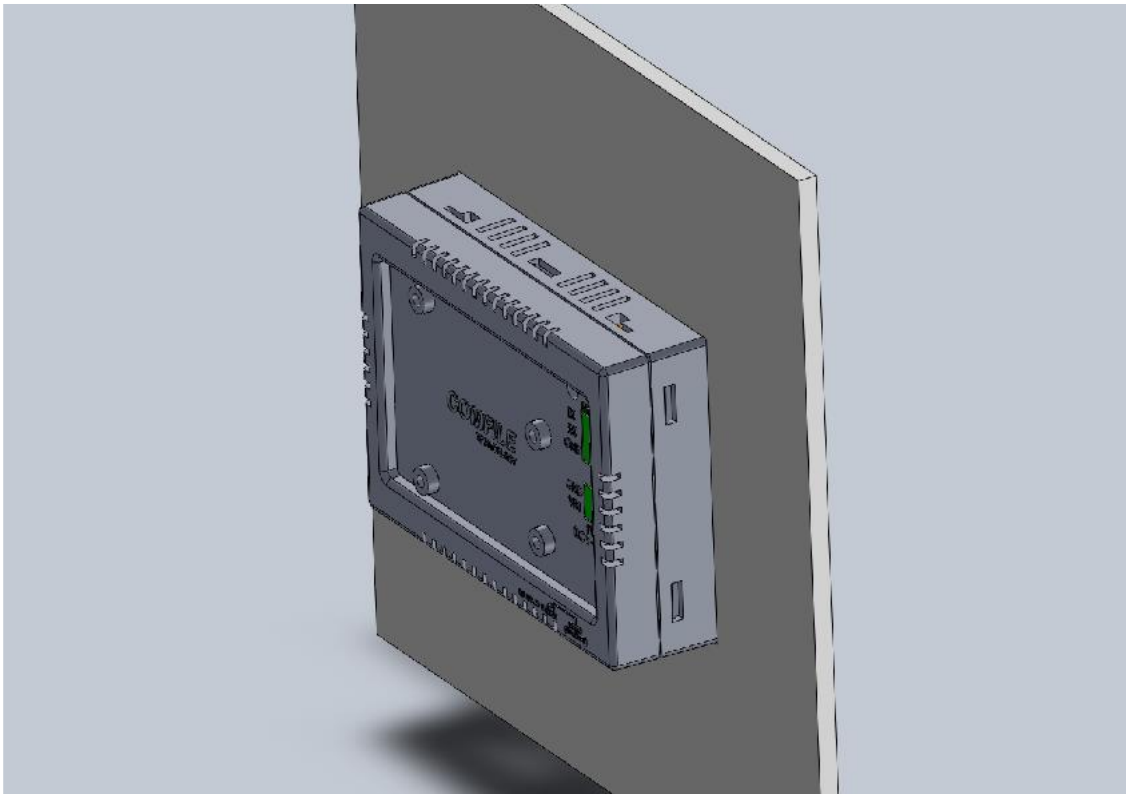
[Figure 2] Panel Cutout Drawing

UIF-5K Panel Mounting Guide

2. 제품을 사각형을 따낸 패널에 끼웁니다.

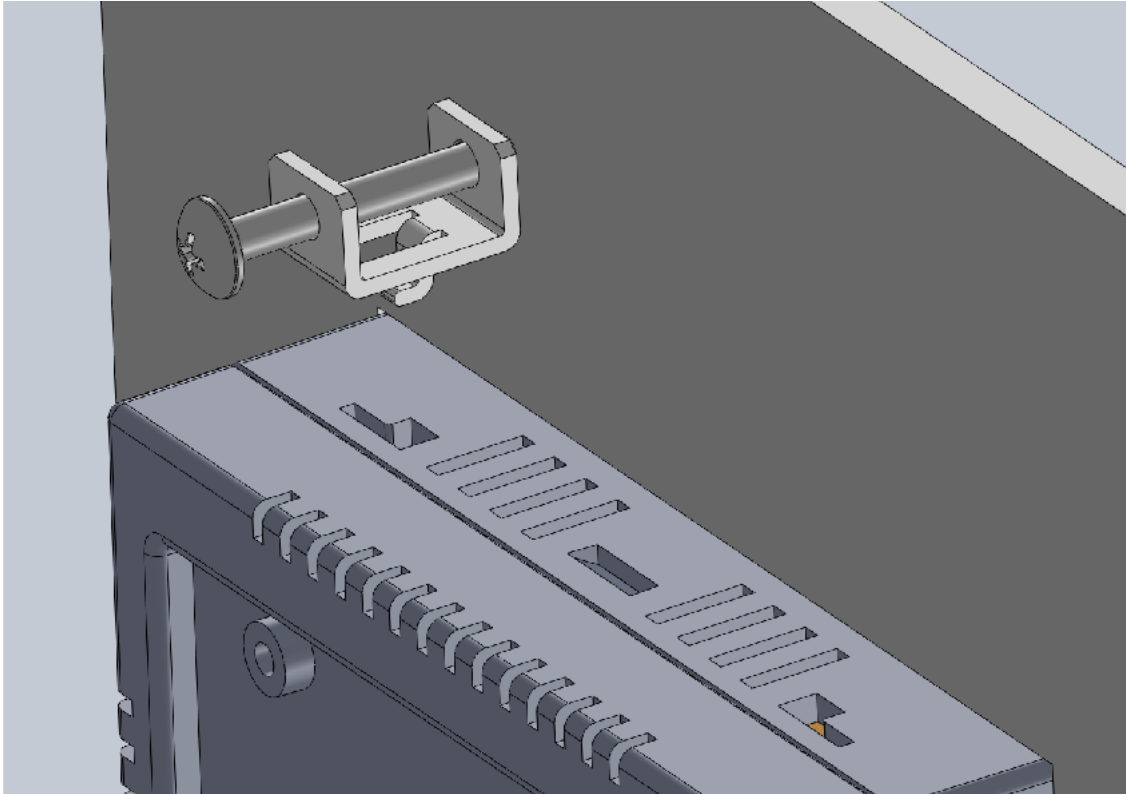


[Figure 3] Before, UIF-5K Mounting

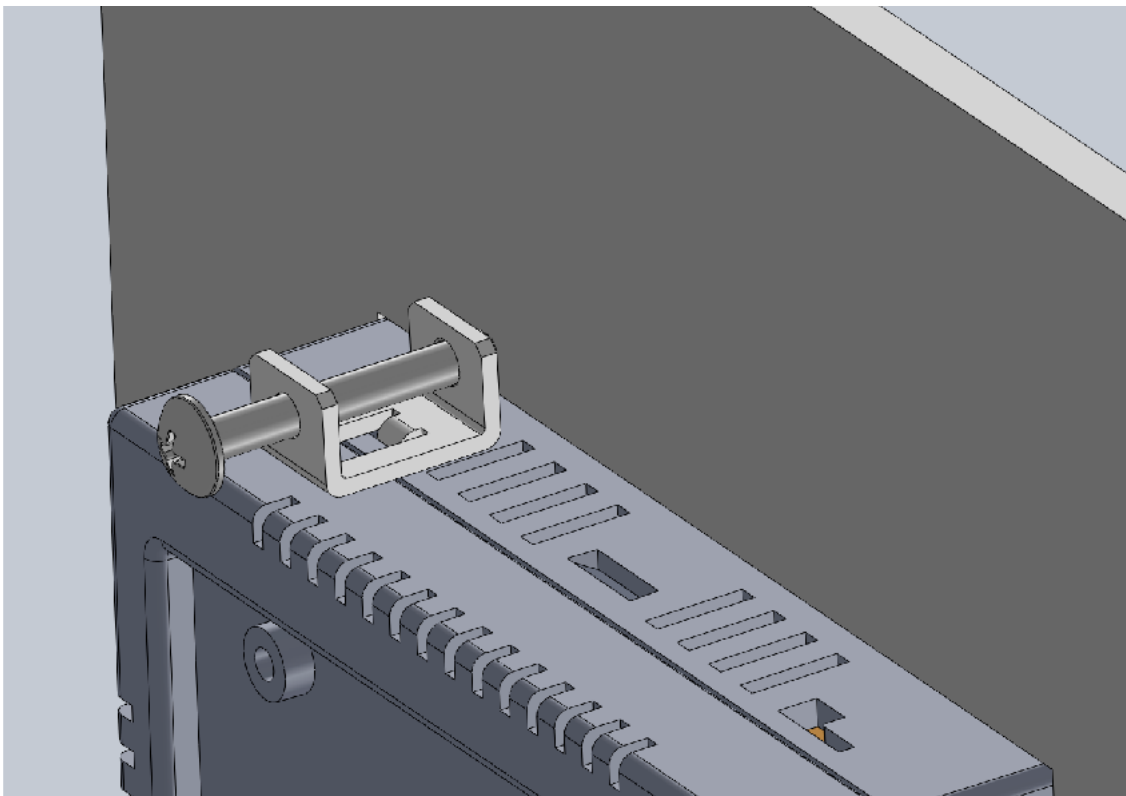


[Figure 4] After, UIF-5K Mounting (Back Panel)

3. 사용자 패널의 뒤쪽에서, 브라켓을 제품 홈에 끼워 넣습니다.



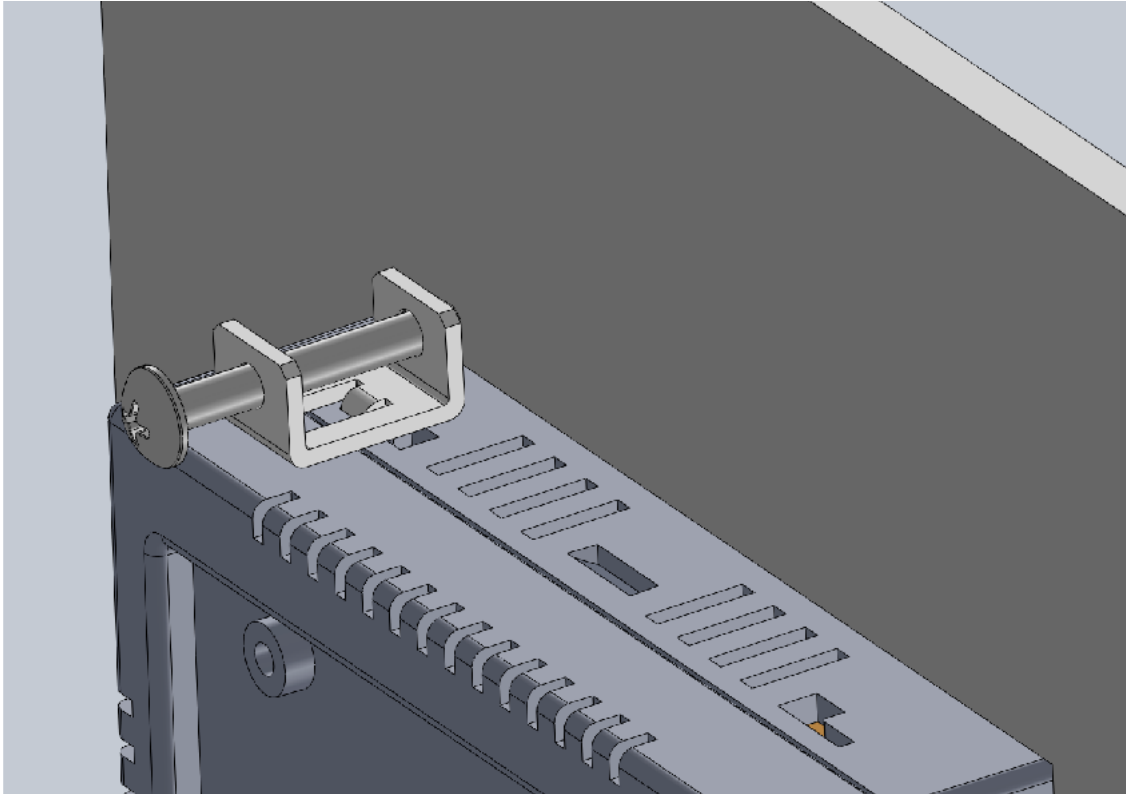
[Figure 5] Before, bracket insert (Back Panel)



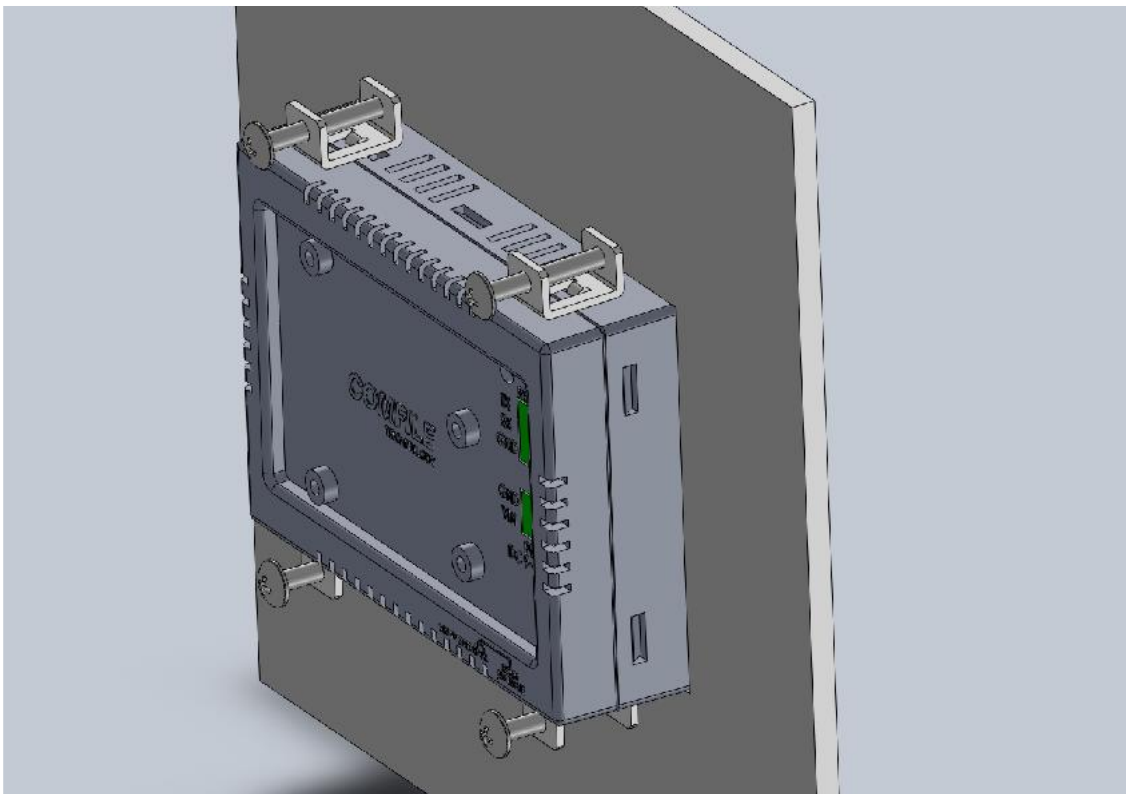
[Figure 6] After, bracket insert (Back Panel)

UIF-5K Panel Mounting Guide

4. 홈에 넣은 브라켓을 옆에있는 틈에 밀어넣어 조립을 합니다.

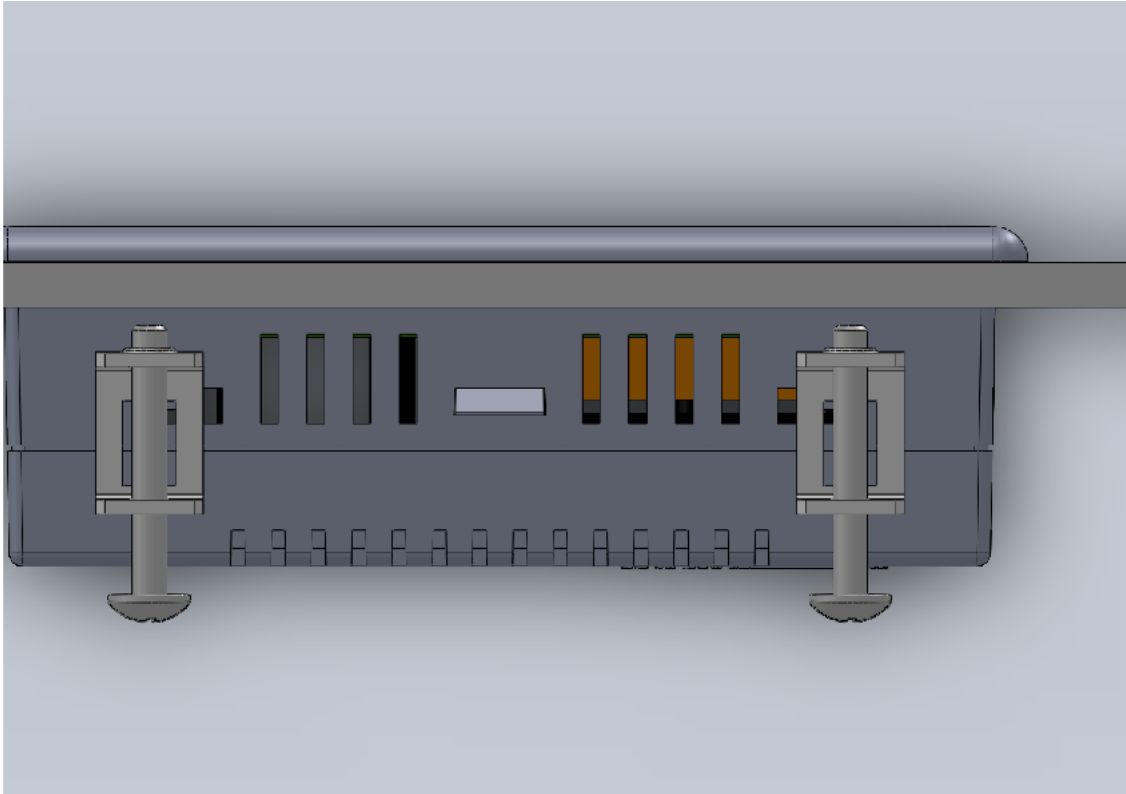


[Figure 7] bracket push in gap. (Back Panel)

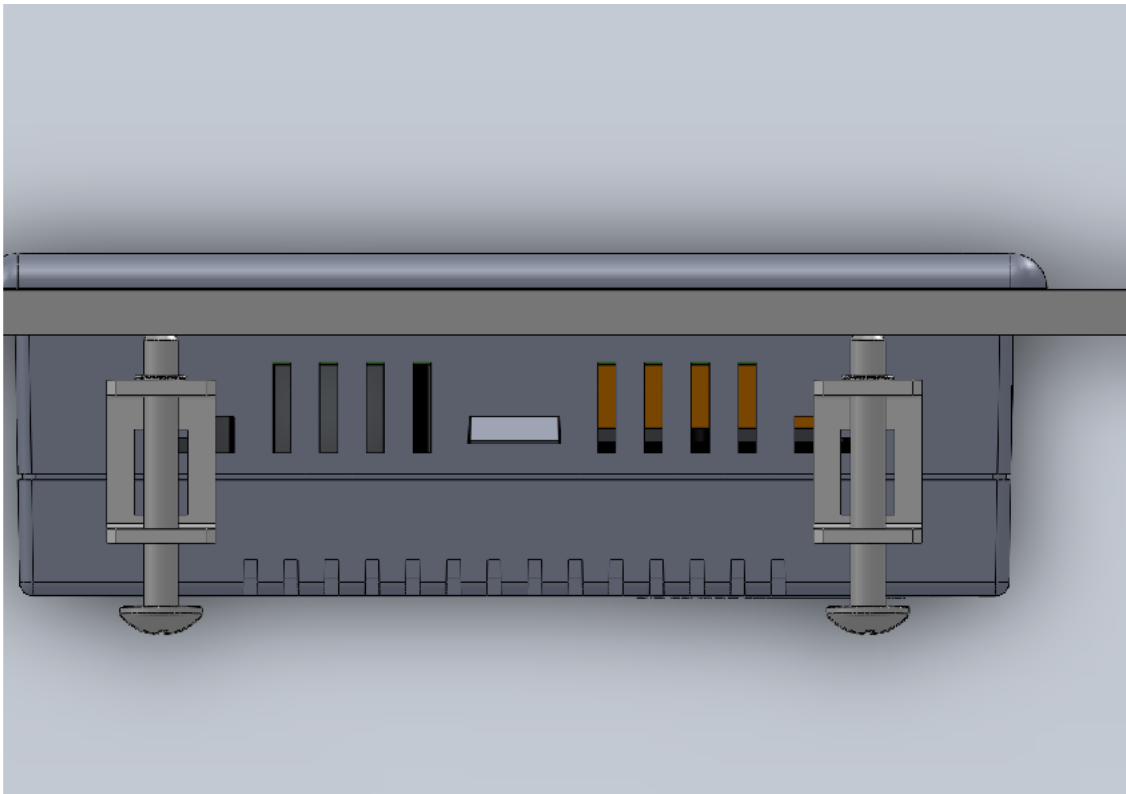


[Figure 8] After, 4 bracket assembly. (Back Panel)

5. 조립된 브라켓의 고정볼트를 판넬과 맞닿도록 조여 제품을 고정시킵니다



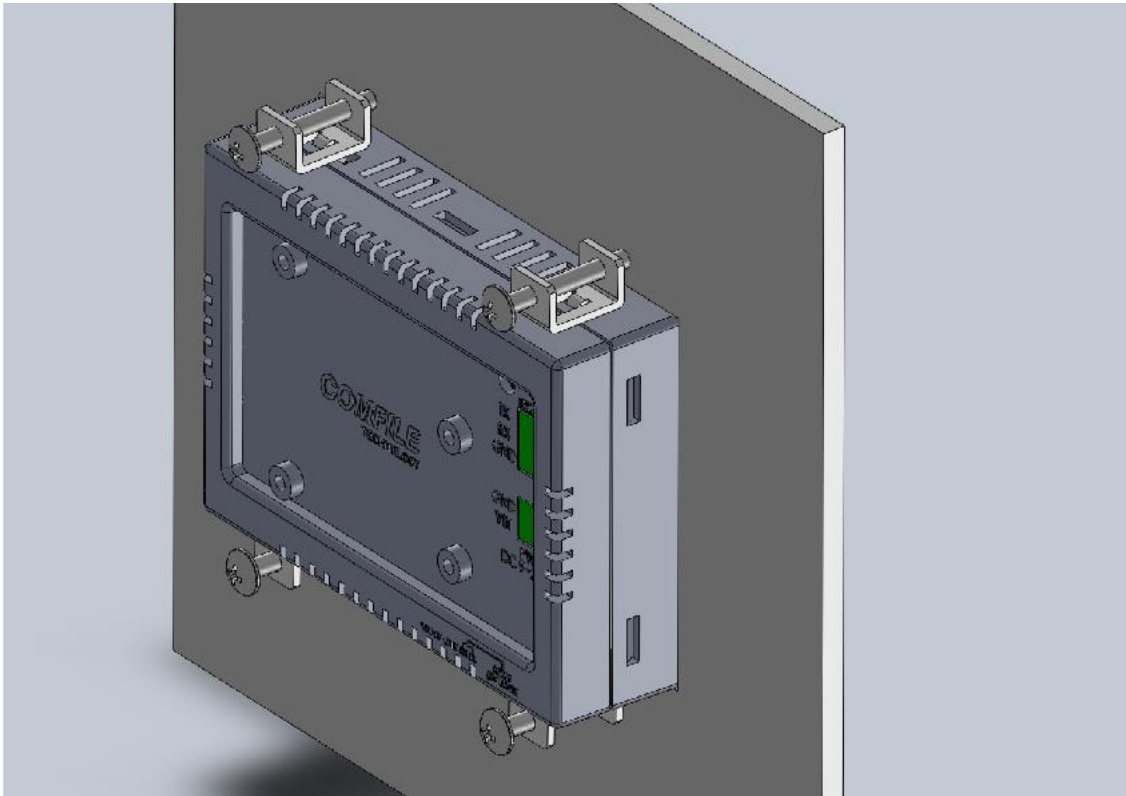
[Figure 9] Before, tighten a bolt the panel. (Top view)



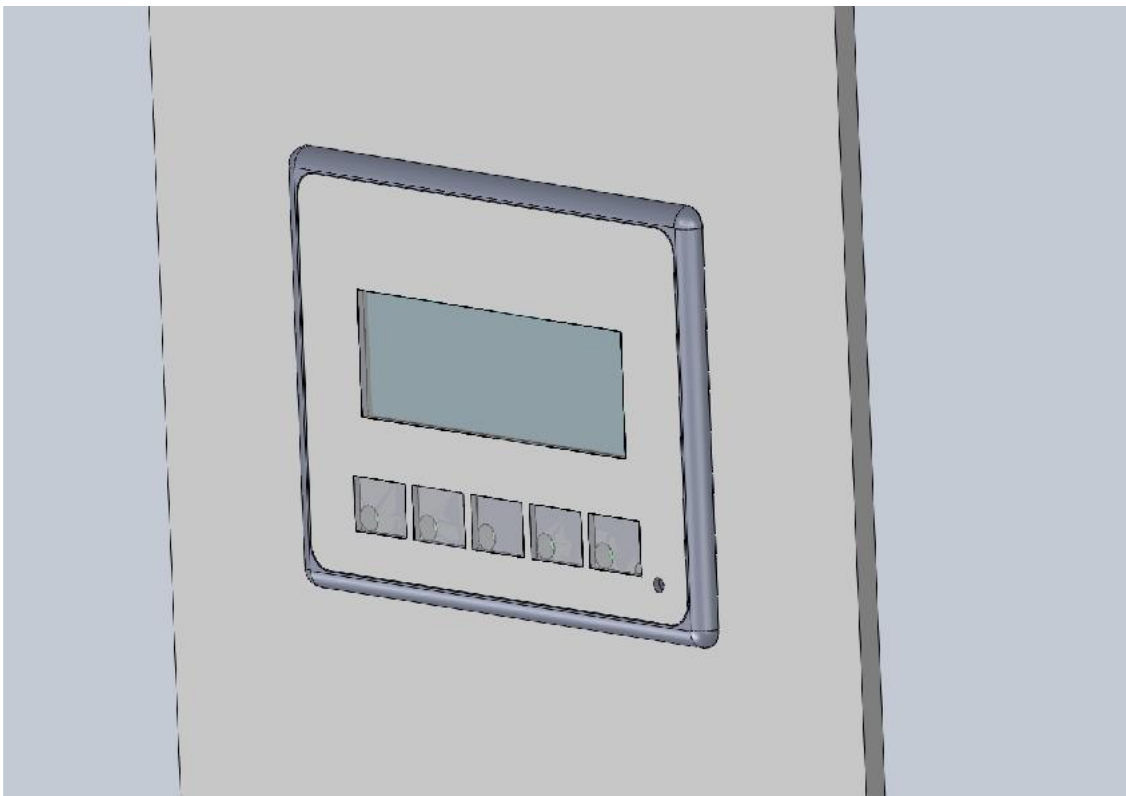
[Figure 10] After, tighten a bolt the panel. (Top view)

UIF-5K Panel Mounting Guide

6. 그림과 같이 판넬에 제품이 고정됩니다.



[Figure 11] Completing assembly. (Back Panel)



[Figure 12] Completing assembly. (Front Panel)