

MSB610L-AC 사용 설명서



저희 컴파일 테크놀로지(주) 제품을 구입해주셔서 감사합니다.

사용 전에 안전을 위한 주의 사항을 반드시 읽고 사용하여 주십시오.

◆ 안전을 위한 주의사항

※ '안전을 위한 주의사항'은 제품을 안전하고 올바르게 사용하여 사고나 위험을 미리 막기 위한 것이므로 반드시 지켜 주십시오

※ 주의사항은 '경고'와 '주의'의 두 가지로 구분되어 있으며 '경고'와 '주의'의 의미는 다음과 같습니다.

⚠ **경고** : 지시사항을 위반하였을 때, 심각한 상해나 사망이 발생할 가능성이 있는 경우

⚠ **주의** : 지시사항을 위반하였을 때, 경미한 상해나 제품 손상이 발생할 가능성이 있는 경우

※ 제품과 사용설명서에 표시된 그림 기호의 의미는 다음과 같습니다.

⚠는 특정조건하에서 위험이 발생할 우려가 있으므로 주의하는 기호입니다.

⚠ 경고

1. 인명이나 재산상에 영향을 큰 기기(예: 원자력 제어, 의료기기, 차량, 철도, 항공, 연소장치, 오락기기 등 또는 안전장치)의 제어용으로 사용할 경우 반드시 2중으로 안전 장치를 부착한 후 사용하여 주십시오.

- 화재, 인명사고 재산상의 손실을 발생할 수 있습니다.

2. 반드시 판넬에 취부하여 사용하십시오.

3. 전원이 인가된 상태에서 결선 및 점검, 보수 하지 마십시오.

4. 자사 수리 기술자 이외에는 절대 제품을 개조하지 마십시오.

5. 전원 연결 및 측정입력 연결 시 반드시 단자번호를 확인하고 연결하십시오.

⚠ 주의

1. 실외에서 사용하지 마십시오.

2. 반드시 정격/성능 범위에서 사용하여 주십시오.

- 제품의 수명이 짧아지는 원인이 되며 화재의 우려가 있습니다.

3. NPN TR출력의 용량 정격 값을 초과하여 부하를 사용하지 마십시오.

4. 가연성 가스, 폭발성 가스, 습기, 직사광선, 복사열, 진동, 충격이 있는 장소에서 사용하지 마십시오.

5. 본 제품의 내부로 먼지나 배선 찌꺼기가 유입되지 않도록 하여주십시오.

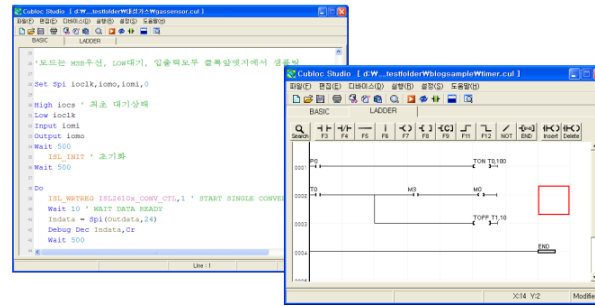
6. 측정 단자의 극성을 확인한 후 배선을 정확하게 연결 바랍니다.

7. 어떠한 경우에도 저희회사에서 법적 책임과 손해배상책임을 지지 않습니다. 충분히 검토 및 테스트하신뒤 현장에 설치하여 사용하시기 바랍니다.

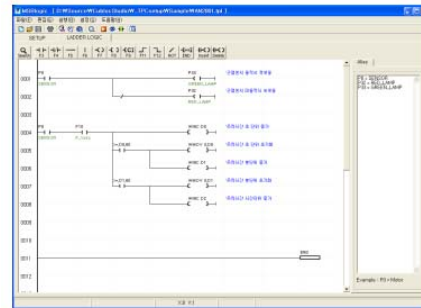
MSB610L-AC모델은 AC전원을 바로 다룰 수 있어서, 조명제어등에 응용하시면 편리합니다.

◆ CUBLOC STUDIO 와 MSB LOGIC

베이직과 레더로직을 동시에 사용하실 분은 CUBLOC STUDIO를 사용하세요.



레더로직만 사용하실 분은 MSB LOGIC을 사용하세요. 둘다 www.comfile.co.kr 자료실에서 다운로드 가능합니다.



◆ MSB 시리즈의 장점



큐블록 코어모듈은 PCB에 장착할 수 있는 반도체형태의 제품입니다. 유저가 입맛에 맞게 PCB를 구성할 수 있기 때문에 다양한 형태의 컨트롤러를 직접 제작할 수 있다는 점이 장점이었습니다.

하지만, PCB 제작기술이 없는 유저는 그만큼 쓰기 어려운 제품이기도 했습니다. 입출력 회로도도 있어도, 그것을 어떤식으로 PCB상에 구현할지에 대한 노우하우가 필요했기 때문입니다.

MSB시리즈는 이러한 고민을 하는 유저분들을 위해 "전문적인 회로지식과 PCB제작기술"이 없어도 손쉽게 큐블록을 현장에 적용할 수 있도록 고안된 제품입니다.

기존 PLC를 다루듯이, 현장에 설치한뒤, 입출력 선을 단자대에 배선하여 사용할 수 있습니다. PLC처럼 다루고, 사용하실 수 있는 제품이 바로 MSB시리즈 입니다.

◆ MSB사용설명서 구성

본 사용설명서는 MSB610L-AC에 대한 부분만 다루고 있습니다.

BASIC 언어는 <큐블록 BASIC언어 중심 사용설명서>를 참조하세요.

LADDER LOGIC은 <큐블록 LADDER LOGIC중심 사용설명서>를 참조하세요.

◆ MSB610L-AC 사양

MSB610L-AC는 CB400 코어모듈과 동급사양의 코어가 내장되어 있습니다.

- 프로그램 메모리 : 200KB
- BASIC언어 영역 데이터 메모리 : 6KB
- LADDER LOGIC 영역 데이터 메모리 : 1KB
- EEPROM 메모리 : 4KB (BASIC에서만 접근가능)
- AC220V 입력 6 (포트번호 8 부터 13)
- 릴레이 (5A) 출력 4개 (포트번호 32 부터 35)
- RS232C 통신포트 : 1개
- AD입력 : 없음
- 전원입력 : 100V~240VAC
- 동작온도 : -30도 ~ 75 °C
- 동작습도 : 10% ~ 90%

◆ MSB6XX 시리즈 사용선언문

소스코드의 가장 첫머리에 다음과 같은 코드를 삽입하여 주십시오.

```
#include "MSB6XX"
```

◆ 다운로드 케이블

PC에 RS232C포트가 있는 경우에는 RS232C에 연결하는 것이 좋습니다.

PC에 USB포트만 있는 경우에는 USB 다운로드 케이블을 사용하십시오.

RS232 용 3-Pin 다운로드 케이블	USB용 다운로드 케이블

- 다운로드 케이블은 제품에 포함되어 있지 않습니다. 최초 구매시 반드시 구매하셔야 합니다.

USB 케이블 사용시 USB드라이버를 먼저 설치하신뒤, 케이블을 연결하여 주십시오. 윈도우 XP의 경우 다음과 같은 방법으로 설치하세요. (WINDOWS 7이후버전은 USB케이블 장착시 자동설치됨)

1. CD를 넣고, USB케이블을 끼우면, 새로운 장치가 검색되었다고 하단에 표시됩니다.
2. 이때 드라이버 설치경로를 CD쪽으로 하시면, 드라이버설치가 진행됩니다.
3. 설치가 끝나면, USB포트가 COM포트로 할당됩니다. (예를들면 COM6로 할당)
4. 이 COM포트를 CUBLOC STUDIO의 PC인터페이스 설정에서 선택해주시면 됩니다.

◆ BASIC에서의 I/O맵

방향	범위	입력전압	설명
입력포트	8 부터 13	220V 또는 240VAC	220VAC 입력이 있으면 1 입력이 없으면 0 이 됩니다.
출력포트	32 부터 35	릴레이 (5A) 출력	1 을 출력하면 On 0 을 출력하면 Off 됩니다.

사용예)

Low 32 ‘32번 릴레이를 Off상태로 합니다.
 A = In(10) ‘ 10번 입력포트의 상태를 읽어서 변수 A에 저장합니다.
 VA = Adin(0) ‘ AD입력 채널0에서 값을 읽어 변수 VA에 저장합니다.

◆ 레더로직 메모리맵

명칭	범위	단위	기능
입력 릴레이 P	P0~P31	1 비트	외부로부터의 입력
출력 릴레이 P	P32~P63	1 비트	ON/OFF 제어
내부릴레이 M	M0~M511	1 비트	내부 상태의 보존
특수기능 릴레이 F	F0~F127	1 비트	시스템 상태
타이머 T	T0~T99	16 비트 (1 워드)	타이머용
카운터 C	C0~C49	16 비트 (1 워드)	카운터용
데이터 영역 D	D0~99	16 비트 (1 워드)	데이터보관

기본적으로 모든 I/O는 파워온시 BASIC에서 콘트롤하도록 할당되어 있습니다. LADDER LOGIC에서 제어하려면 USEPIN 명령을 사용해서, 사용허가권을 LADDER LOGIC쪽으로 넘겨주어야 합니다.

Usepin 0, In ‘ 이후부터 0번포트를 LADDER LOGIC에서 사용합니다.
 Usepin 32, Out ‘ 이후부터 32번포트를 LADDER LOGIC에서 사용합니다.
 Set Ladder On ‘ 레더동작 전에 Usepin 할당을 모두 끝내주시오.

◆ STATUS LED 제어

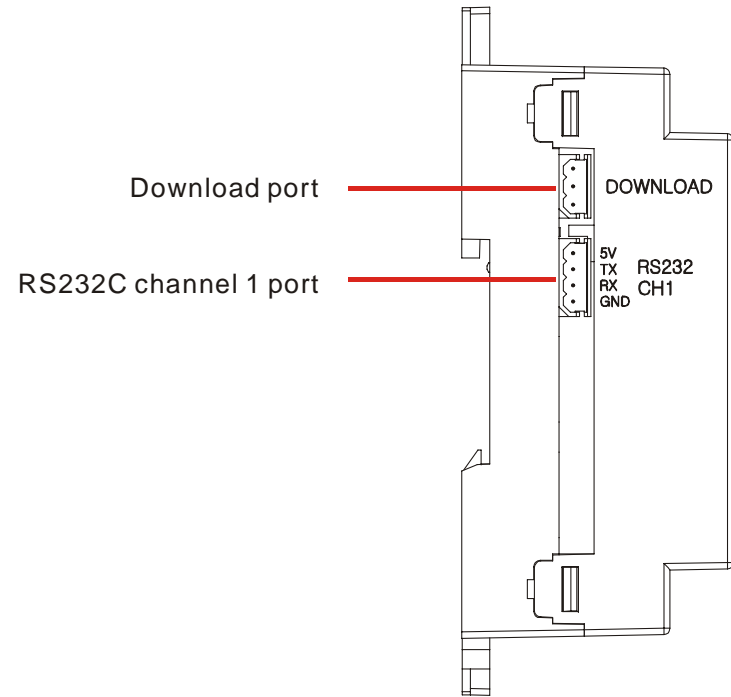
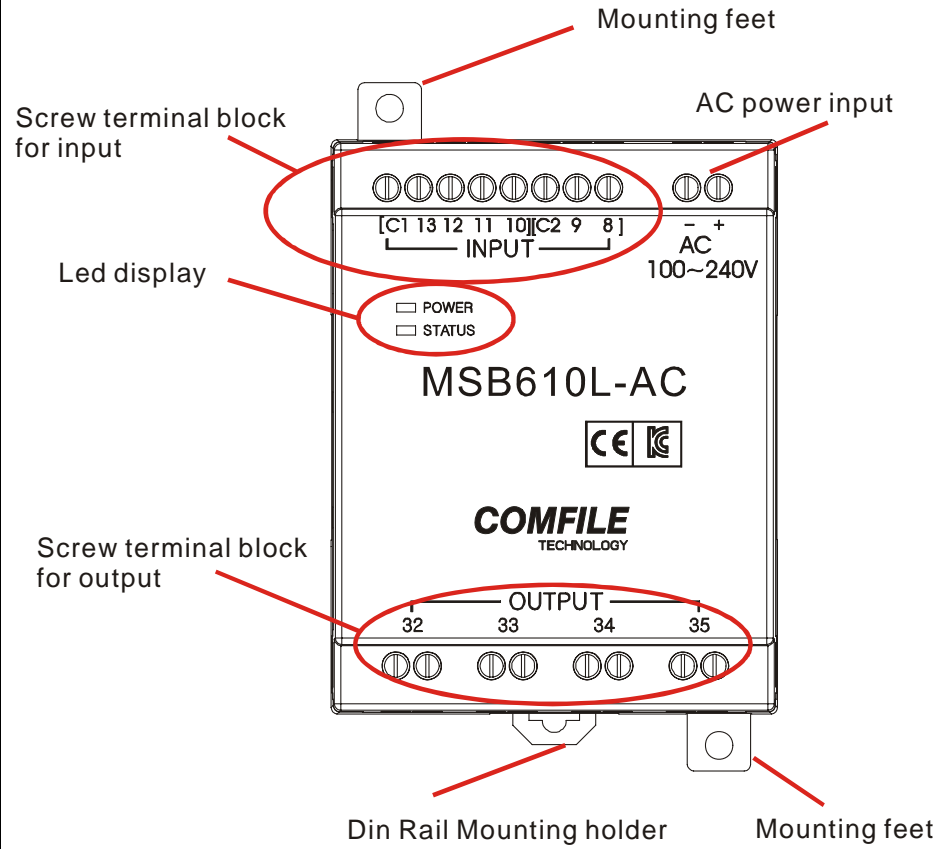
제품에는 상태를 표시할 수 있는 STATUS LED가 하나 있습니다. 이 LED는 유저가 임의 대로 ON 또는 OFF를 하여, 동작 상태등을 표시할 수 있습니다.

레더로직을 사용하지 않고, BASIC만 사용시에는 : 64번 포트로 제어합니다.
 High 64 ‘ STATUS LED를 ON 합니다.
 Low 64 ‘ STATUS LED를 OFF 합니다.

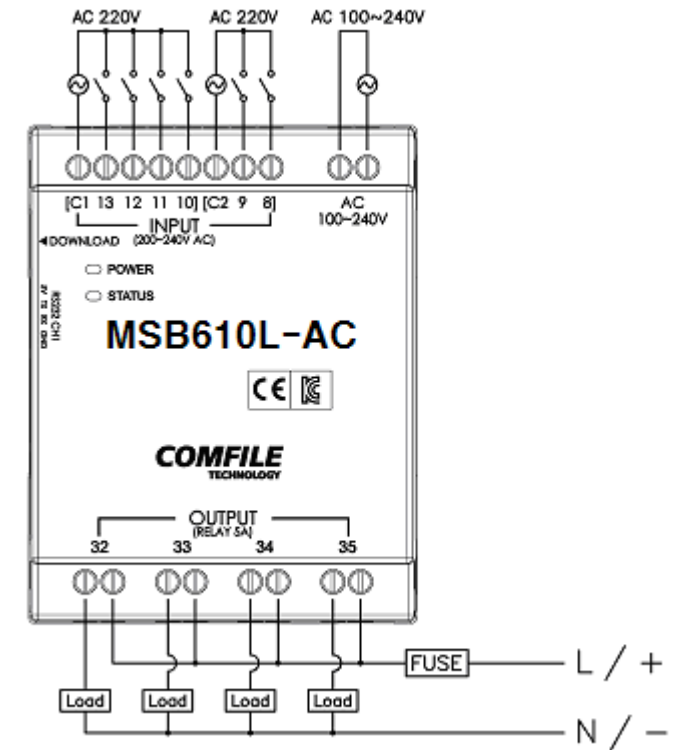
레더로직을 사용한다면 레더에서 F64 릴레이를 On하면 Status LED가 On됩니다.
 만약 BASIC쪽에서 제어하려면 다음과 같은 방법으로 제어할 수 있습니다.

Set Ladder On ‘ 레더로직 동작 시작
 _F(64) = 1 ‘ STATUS LED를 ON
 _F(64) = 0 ‘ STATUS LED를 ON

◆ 부위별 명칭



◆ 입출력 결선 방법



◆ 간단한 예제

1. STATUS LED 점멸

STATUS LED를 깜빡이게 하는 프로그램입니다.

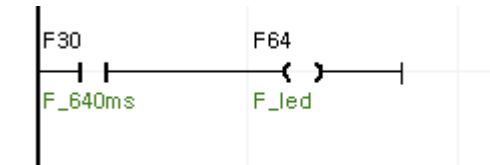
```
#include "MSB6XX"
Do
    High 64
    Wait 500
    Low 64
    Wait 500
Loop
```

레더사용중에는 다음과 같이 STATUS LED를 깜빡이게 할 수 있습니다.

```
#include "MSB6XX"
Set Ladder On
Do
    _F(64) = 1
    Wait 500
    _F(64) = 0
    Wait 500
Loop
```

레더쪽에서 STATUS LED를 깜빡이게 할 수 있습니다.

```
#include "MSB6XX"
Set Ladder On
Do
Loop
```



2. 릴레이 점멸

STATUS LED와 릴레이 32번을 같이 ON/OFF하는 프로그램입니다.

```
#include "MSB6XX"
Do
    High 64 ' STATUS LED ON
    High 32 ' RELAY 32 ON
    Wait 500
    Low 64 ' STATUS LED OFF
    Low 32 ' RELAY 32 OFF
    Wait 500
Loop
```

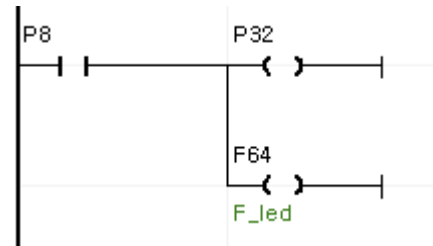
2. 입력과 출력 제어

입력 8번이 ON되면 STATUS LED와 릴레이 32번을 ON하는 프로그램입니다.

```
#include "MSB6XX"
Do
    If In(8) = 1 Then
        High 64 ' STATUS LED ON
        High 32 ' RELAY 32 ON
    Else
        Low 64 ' STATUS LED OFF
        Low 32 ' RELAY 32 OFF
    Endif
Loop
```

같은 동작을 레더쪽에서 하도록 할 수 있습니다.

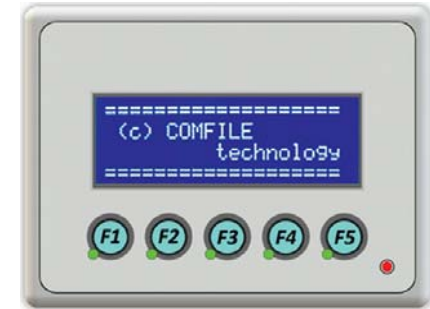
```
#include "MSB6XX"
Usepin 8,In
Usepin 32,Out
Set Ladder On
Do
Loop
```



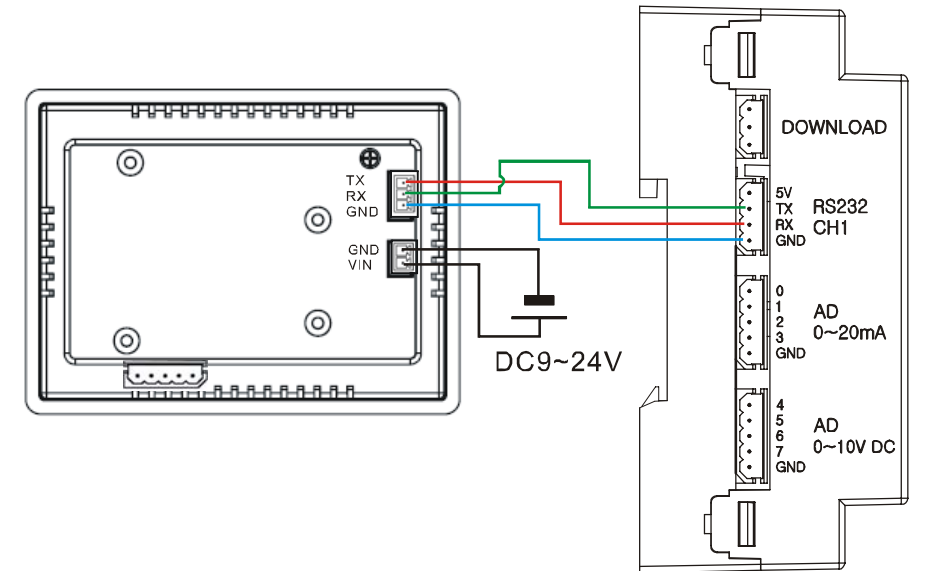
단순 로직은 레더쪽에서 처리 하는게 간편하다는 것을 알 수 있습니다.

◆ UIF-5K와 연결

UIF-5K는 LCD와 5개의 키가 있는 유저인터페이스용 패널입니다. MSB시리즈와 연결하여 사용할 수 있습니다.

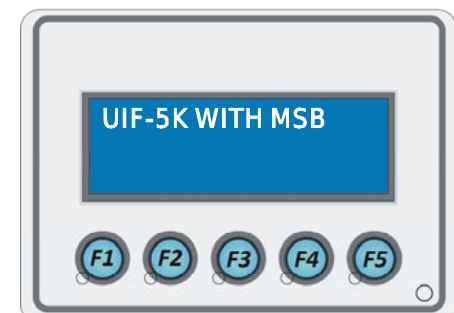


다음과 같이 UIF-5K 와 MSB시리즈를 연결하여 주십시오. UIF-5K에는 9V~24VDC 전원을 별도로 연결해야 합니다.



다음 소스를 입력하면 LCD상에 글자가 표시되는 것을 볼 수 있습니다.

```
#include "MSB6XX"
Opencom 1,115200,3,30,20
Set Uif 2,1
Cls
Wait 200
Print 27,90,1 'BUZZER ON
Clcdout 1,0,"UIF-5K WITH MSB"
```



다음 소스는 키입력이 있을 경우 LCD화면에 키 스캔코드값을 표시하는 프로그램입니다.

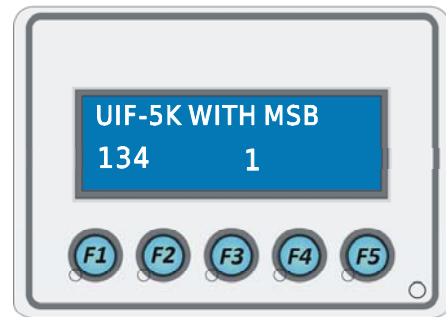
```
#include "MSB6XX"
Opencom 1,115200,3,30,20
Set Uif 2,1
On Recv1 Gosub KEYIN_OCCUR ' 키입력시 인터럽트 루틴
Cls
Wait 200
Print 27,90,1 'BUZZER ON
Clcdout 1,0,"UIF-5K WITH MSB"
```

```
Dim I As Integer
Dim RX_KEY As Integer
Do
    Incr I
    Clcdout 1,2,Dec I
    Wait 500
```

Loop

키가 눌리면 이곳으로 옵니다.

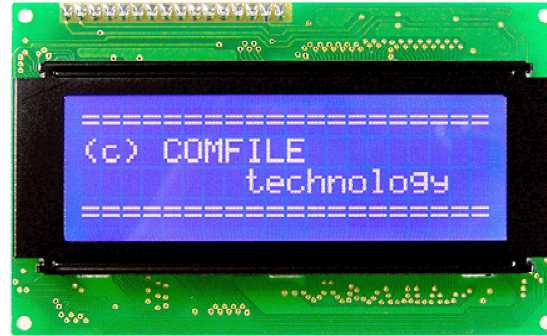
```
KEYIN_OCCUR:
RX_KEY = Get(1,1)
Clcdout 10,2,Hex RX_KEY
Return
```



키를 누를때마다 RS232C수신 인터럽트가 발생하여, KEYIN_OCCUR 루틴을 수행합니다. 이 루틴에서 키코드값을 읽은뒤 LCD화면에 키 스캔코드값을 표시하는 프로그램입니다.

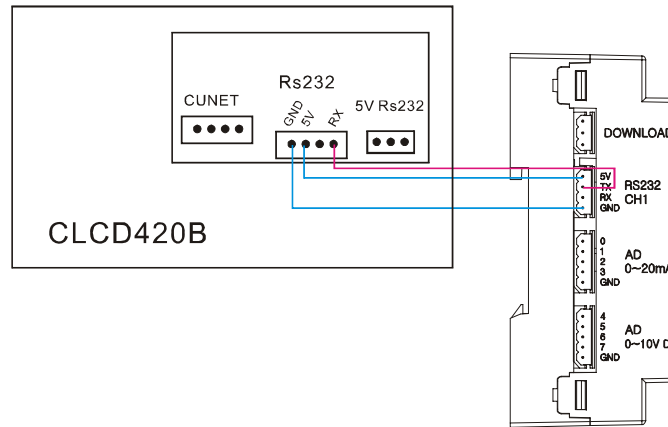
◆ CLCD와 연결

CLCD는 큐블록과 연결할 수 있는 캐릭터 LCD 모듈입니다.



MSB6XX시리즈는 CUNET 출력 포트가 없으므로, RS232를 이용해서 CLCD와 연결합니다. 다음 결선도를 보고 연결하십시오.

이때 CLCD모듈의 덤스위치를 모두 ON 위치로 하여, 보레이트를 115200 으로 맞추어 주십시오.



다음 소스로 CLCD에 문자를 표시할 수 있습니다.

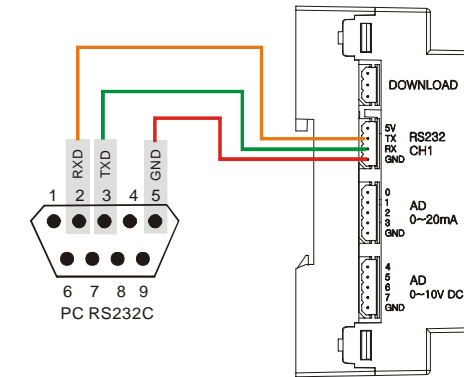
```
#include "MSB6XX"
Set Display 2,1,115200,50
Cls
Wait 200
Clcdout 1,0,"CLCD WITH MSB6XX"
```

◆ 모드버스 연결

모드버스 연결을 위한 최소한의 소스프로그램입니다.

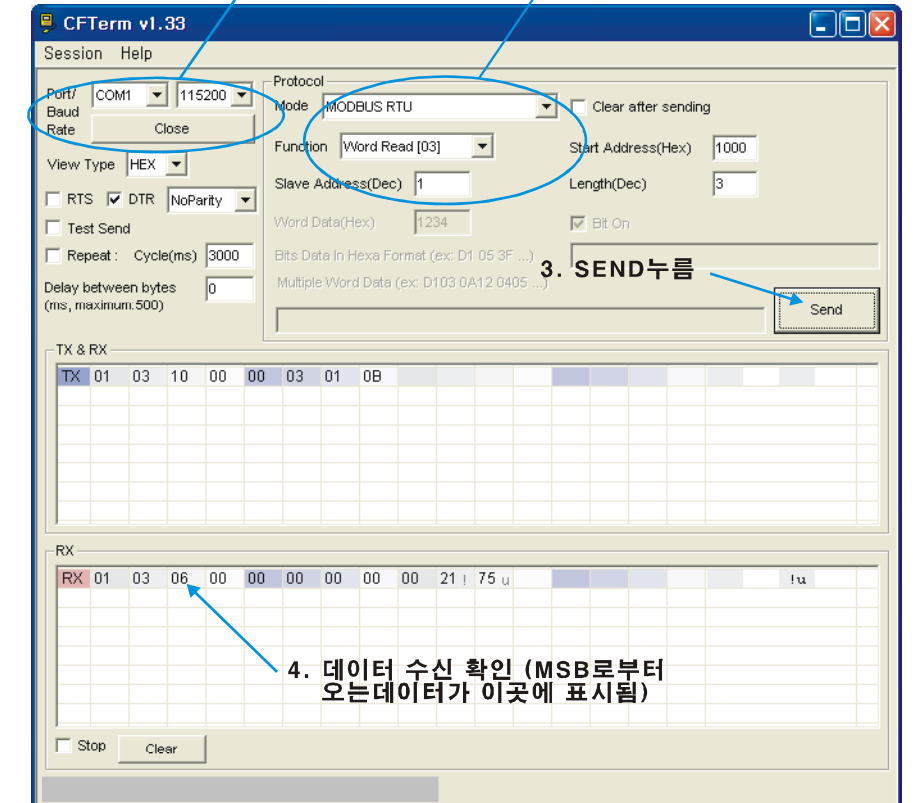
```
#include "MSB6XX"
Opencom 1,115200,3,50,50
Set Modbus 1,1,20
Set Ladder On
Do
Loop
```

아래 결선도 대로 케이블을 만들어서 PC에 연결하십시오.



CF-TERM (www.comfile.co.kr 자료실에서 다운로드 가능)으로 모드버스 통신을 테스트 해볼 수 있습니다.

1. 포트와 보레이트 선택후 OPEN
2. 모드버스RTU 선택 WORD READ [03] 선택 슬레이브 어드레스도 1로
3. SEND누름
4. 데이터 수신 확인 (MSB로부터 오는데이터가 이곳에 표시됨)



◆ 모드버스 어드레스

워드 (16비트, 레지스터) 영역의 어드레스는 다음과 같습니다.

워드영역 (Holding/Input Registers)	
관련평선코드 : 3,4,6,16	
어드레스(10진수)	데이터 영역 (10진수)
0 ~ 255	D 영역 (D0 ~ D255)
256 ~ 355	Y 영역 (Y0 ~ Y99) A/D 결과가 있는 Y20~Y27 은 276 ~283
1000 ~ 1255	T 영역 (T0 ~ T255)
2000 ~ 2255	C 영역 (C 0~ C255)
3000 ~ 3255	WM 영역 (WM0 ~ WM255)

비트 (릴레이) 영역의 어드레스는 다음과 같습니다.

비트영역 (Coil, Input Status)	
관련 평선코드 : 1,2,4,15	
어드레스 (10진수)	데이터 영역 (10진수)
0 ~ 127	P 영역 (P0 ~ P127)
4096 ~ 6143	M 영역 (M0 ~ M2047)

◆ 입출력 사양

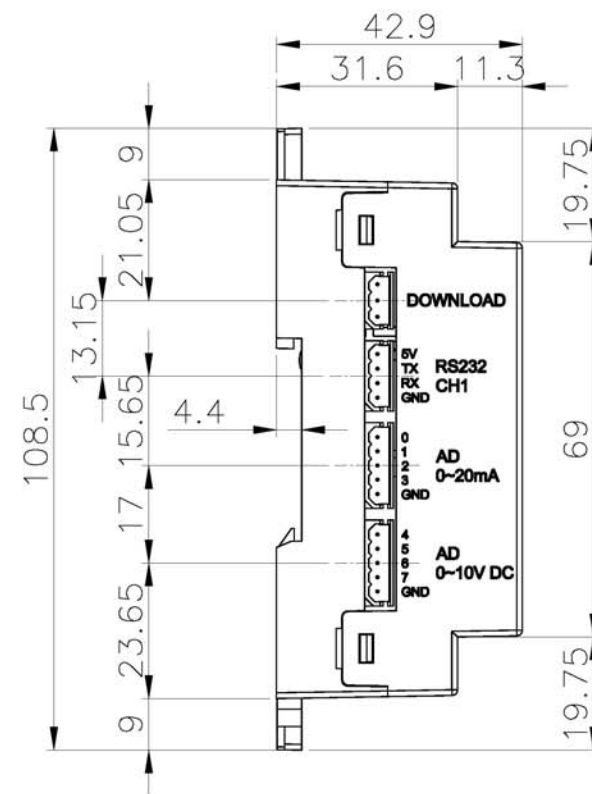
입력 사양	
점수	6점
입력전압 범위	200VAC ~ 240VAC
권장 오퍼레이팅 전압	220VAC
ON / OFF 응답속도	10mS (스캔타임이 10mS이므로)
입력 임피던스	400K옴 @ 220VAC 직렬저항은 연결하지 마십시오.

출력 릴레이 사양	
점수	4점
입력전압 범위	5 ~ 30VDC / 5 ~ 264VAC
권장 오퍼레이팅 전압	6 ~ 27VDC / 6 ~ 240VAC
ON / OFF 최소 주기	10Hz (초당 10번)
최대 전류	10A / 점
최소 전류	100mA / 점

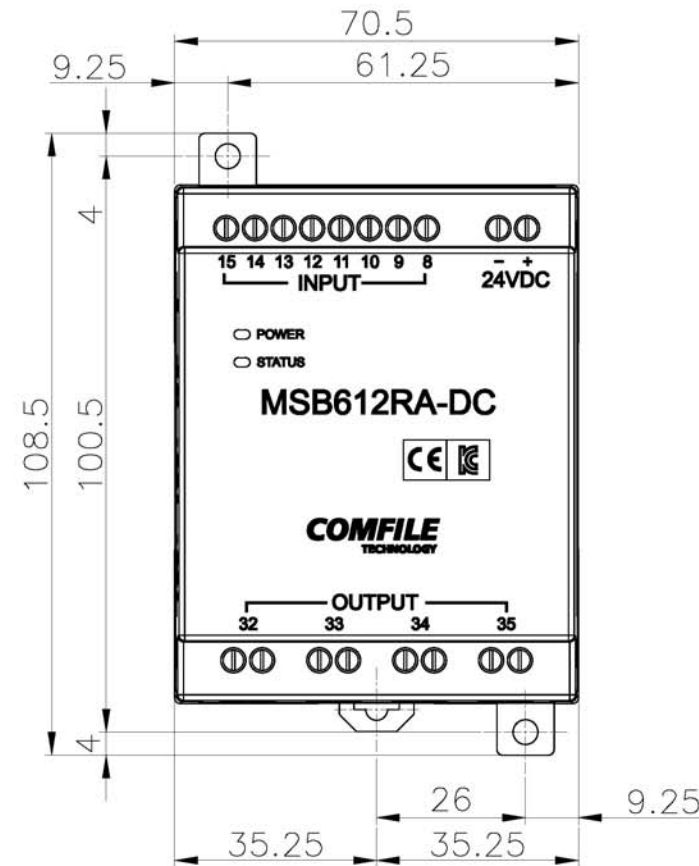
◆ 통신포트 사양

통신 포트 사양	
방식	RS232C (+/- 10VDC)
흐름제어	RTS흐름제어선이 없는 방식
최대 보레이트	115200
최대거리	2미터
모드버스 지원여부	MODBUS RTU 수신 (슬레이브) 지원

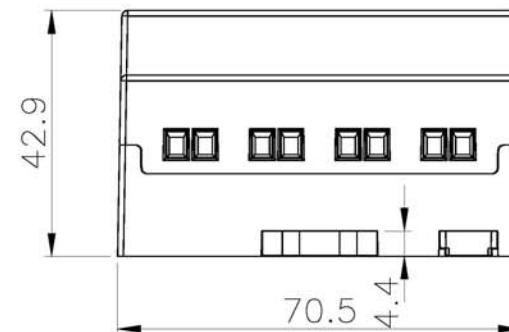
◆ 외형치수



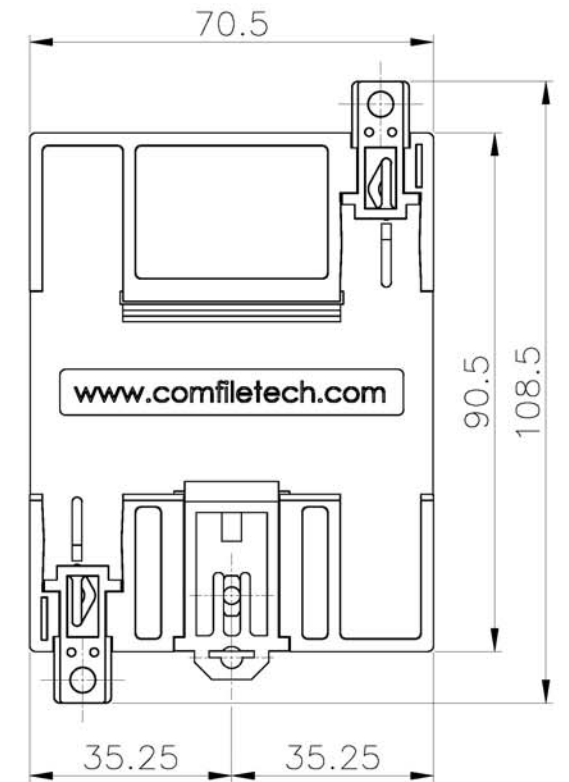
SIDE VIEW



TOP VIEW



BOTTOM VIEW



BACK VIEW

Unit: mm

*MSB612RA-DC와 외형치수는 같습니다.