

CWR-070WR

H/W 설명서

- 1.전면 방수 지원 (IP65에 준함)
- 2.스피커 내장 (음량 조절 가능)
- 3.윈도우 임베디드 7 코어 (주문시 PRO버전가능)

- 기존 WINDOWS CE 6.0 에서 사용하던 프로그램이 WINDOWS CE 7에서 호환성 문제가 발생할 수 있으므로, 충분히 검토해본 뒤 사용하시기 바랍니다.
- CWV2 정도의 퍼포먼스가 나오는 제품입니다. (CWV2에 비해 저렴합니다.)

COMFILE
TECHNOLOGY

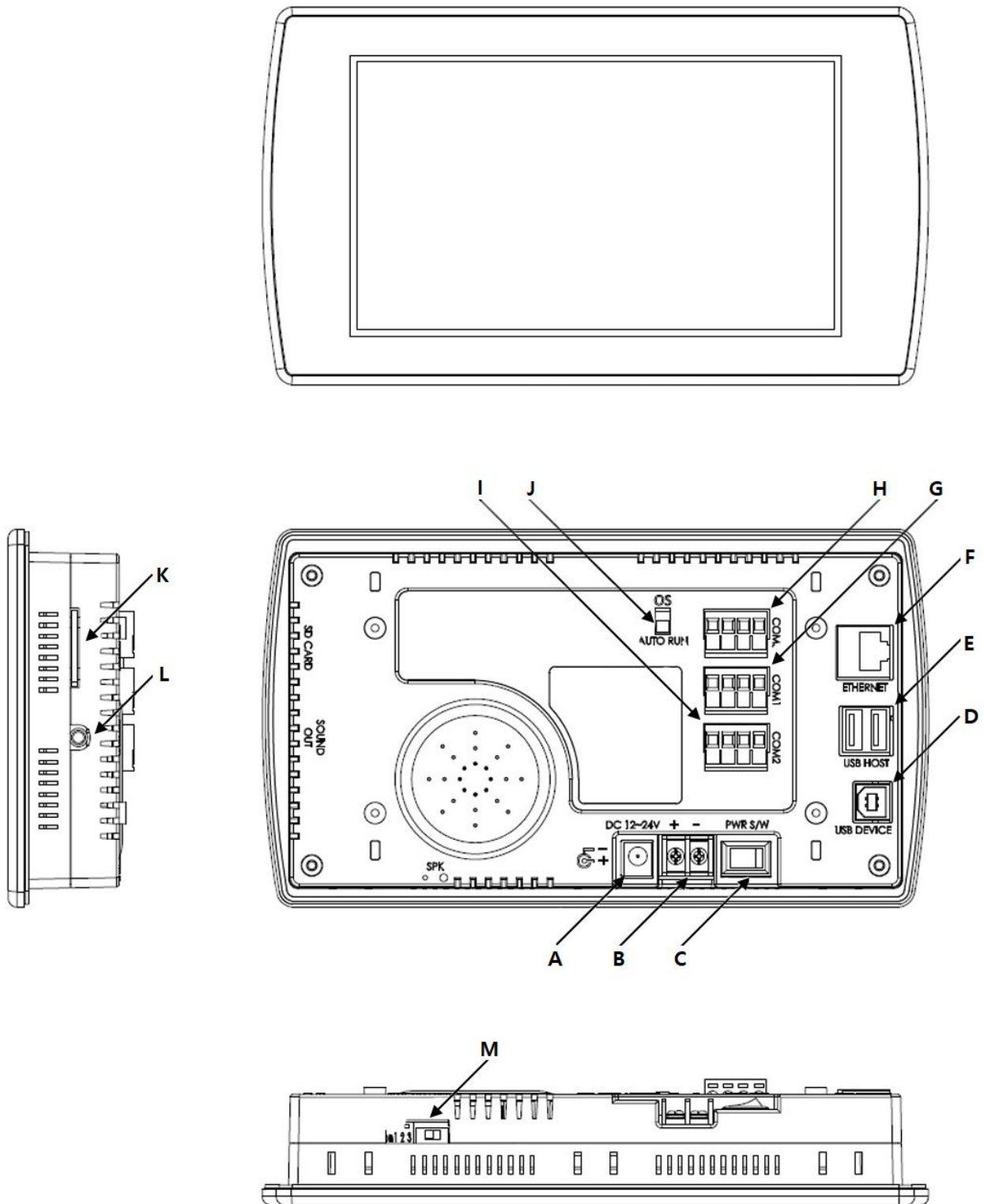
www.comfile.co.kr

1. 하드웨어 사양

항 목	CWR-070WR
MCU	32Bit RISC CPU(ARM Cortex-A9 Dual, 1000MHz)
Memory	SDRAM : 1024MB eMMC : 4GB
LCD	TFT-LCD(260,000 Color) 7Inch(800x480) 330cd/m ²
O/S	WINCE 7.0(Compact7) 코어 버전(주문시 PRO 버전 가능)
Backlight	LED Backlight (ON/OFF 가능)
Ethernet	10/100/1000 M-bits Ethernet (1Port)
Touch	4wire resistive panel
RTC	Battery replaceable (배터리는 내부에 있으며, 수명은 10년정도임)
Audio	<0.8W Micro speaker embedded Stereo audio output(ø3.5 Audio Jack)
USB	Host 2Port
	Device 1Port
Serial	COM1 (RS232C)
	COM2 (RS485)
	COM3 (RS485)
SDCARD	Support external SD CARD(Max 32GB)
Input Power	DC12V~DC24V
Power Consumption	<6.6W (0.55A@12V) - 7인치 기준
MAX. Current	550mA
Operating Temperature	0℃~70℃
Booting Time	7 sec

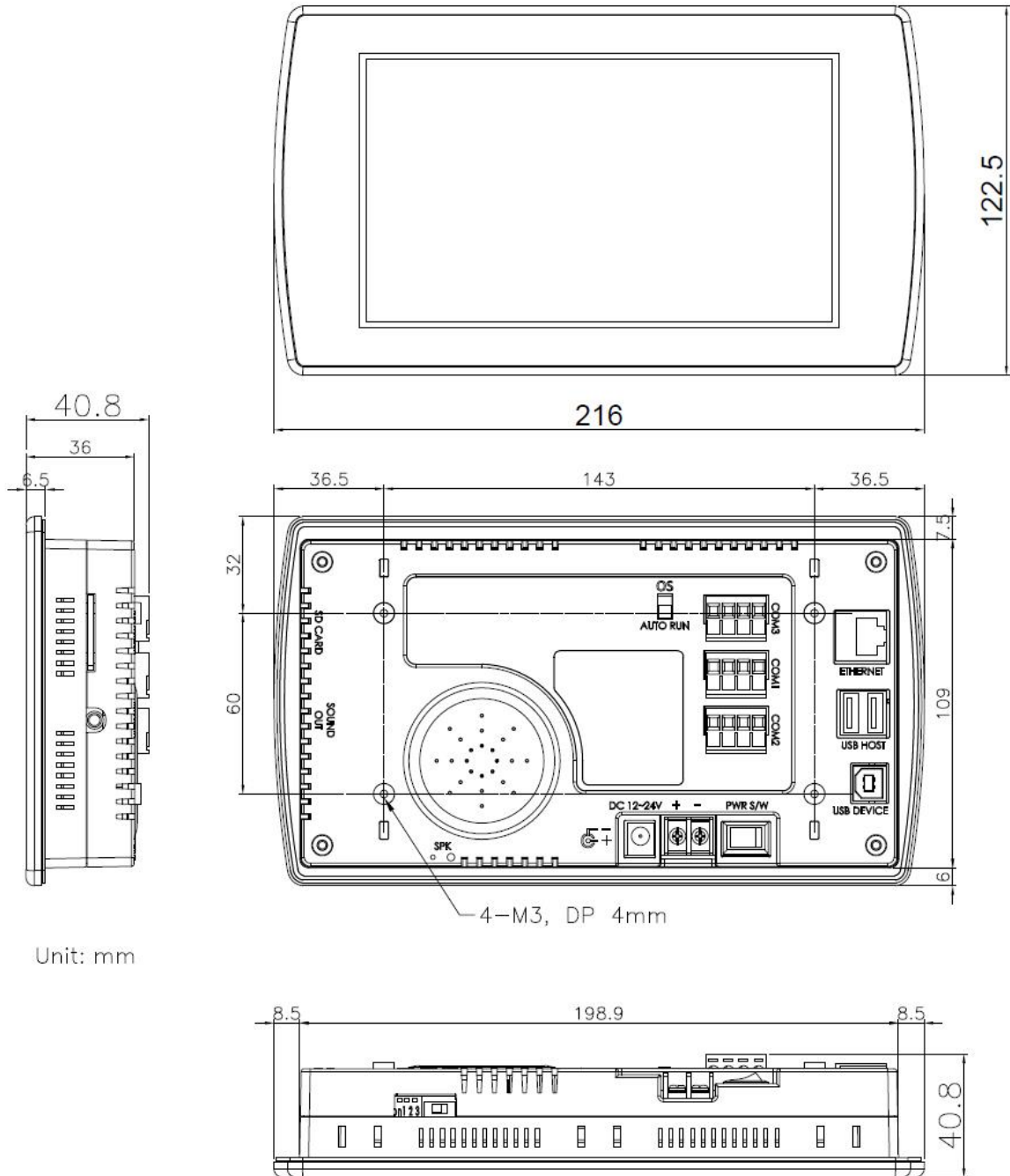
(1) RTC 시간은 사용환경에 따라 실제 시간과 오차가 발생할 수 있습니다.

2. 각부명칭 및 용도



	Name	Description
A	전원입력 DC-Jack	φ2.5 DC Jack 형태의 전원입력 단자로 주로 Adaptor 전원 이용 시 사용함
B	전원입력 단자대	단자대 형태의 전원입력 단자로 전원을 케이블로 연결 시 사용함
C	전원 스위치	전원을 ON/OFF 시킬 수 있음
D	USB Device	USB 디바이스 포트 (USB B Type Connector) (해당포트는 관리자용 포트로서 일반사용자가 사용하지 않습니다.)
E	USB HOST	USB 호스트 포트(x2)
F	Ethernet	Ethernet 포트 (RJ-45)
G	COM1_RS232C	COM1 RS232 포트
H	COM3_RS485	COM1 RS485 포트
I	COM2_RS485	COM3 RS485 포트
J	Auto Run S/W	Auto run 동작 스위치
K	SD Card 커넥터	SD카드 커넥터
L	Audio Out	스테레오 오디오 출력 단자 (φ3.5)
M	볼륨 스위치	스위치(2단)

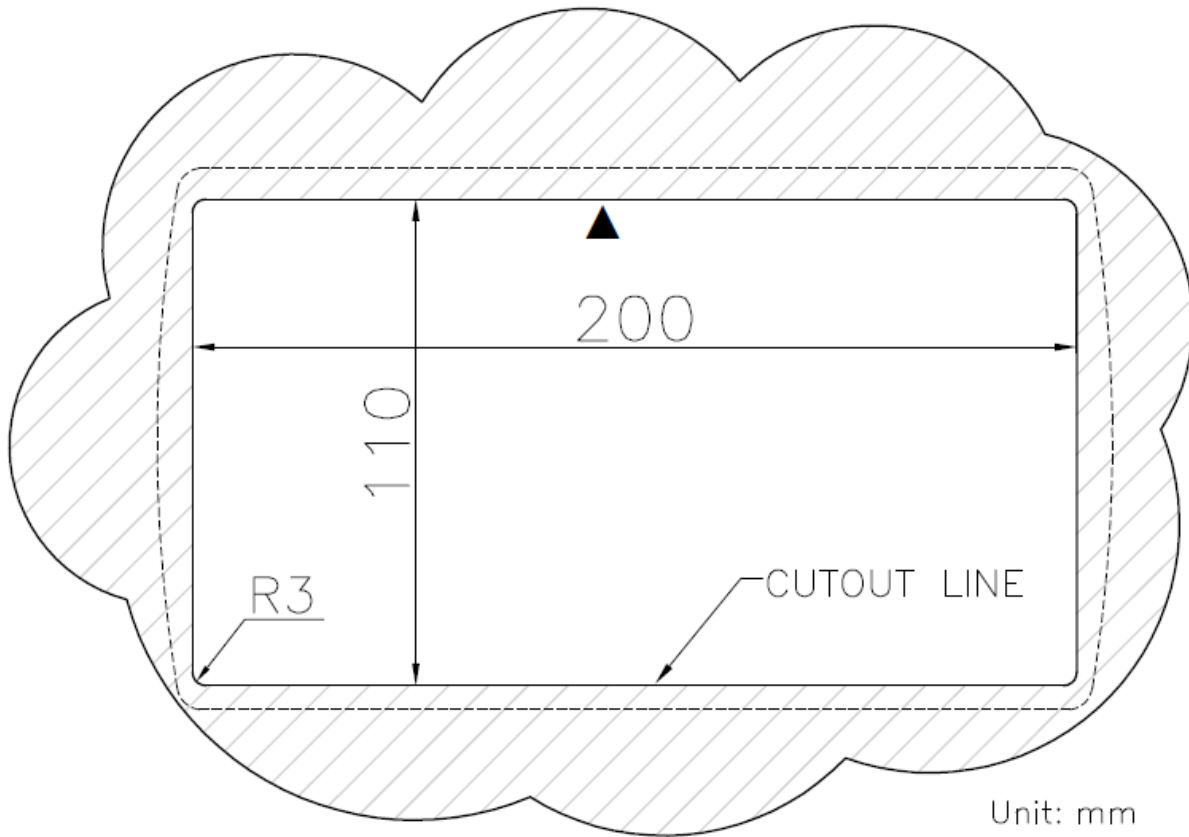
3. 외형 치수



OUTLINE DIMENSIONS

4. PANEL CUTOUT

■ 작업 공간 권장 사항



PANEL CUTOUT – BACK VIEW

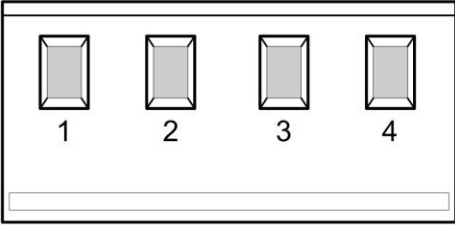
X: Panel Cutout Width, Y: Panel Cutout Height, T: Panel Thickness

Unit: mm[in.]

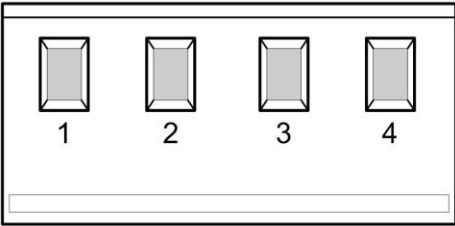
	X	Y	T
CWR-070WR	208 [8.19]	139 [5.48]	1.6 to 4.5 [0.06 to 0.18]

5. 입출력 커넥터

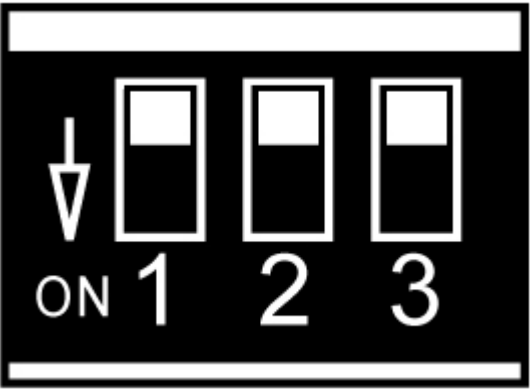
■ RS232C 입/출력 커넥터 (COM1)

커넥터 형태	핀 번호	신호명
	1	TX
	2	GND
	3	GND
	4	RX

■ RS485 입/출력 커넥터 (COM2,COM3)

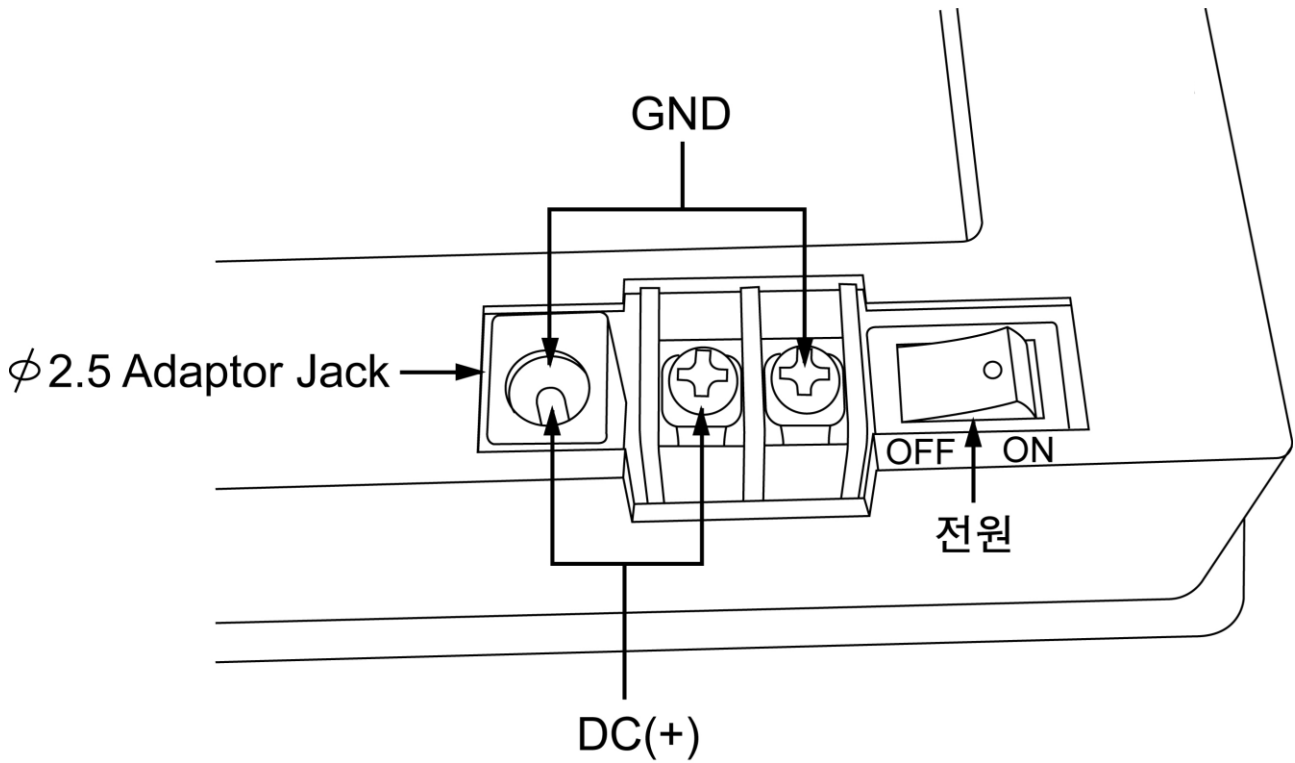
커넥터 형태	핀 번호	신호명
	1	D+
	2	GND
	3	GND
	4	D-

■ Boot Mode 스위치

커넥터 형태	내용 / 설정	핀 번호		
		1	2	3
	Normal Mode	OFF	OFF	-
	Download Mode	ON	ON	-

*정상적인 부팅을 위하여 Boot Mode Selection S/W(Pin 1,2)는 항상 OFF되어 있어야 함.

■ 전원 입력 커넥터



배선 시 주의사항

- 배선 작업 이전에 본 제품 및 외부전원이 꺼져 있는지 반드시 확인하여 주십시오.
- 제품에 전원을 인가하기 전에 정격전압 및 배선상태가 맞는지 확인하여 주십시오.

6. 하자보증

■ 보증 범위

본 제품의 제작사는 본 제품을 구매한 날로부터 최소 1년 이상 제품이 정상 작동할 것 임을 보증합니다.

■ 보증 범위가 아닌 것

하자보증은 정상적인 마모의 경우는 해당하지 않으며, 제품이 제작사에서 인정하지 않은 사람에 의해 열리거나 수리가 된 경우, 제품 오남용, 습도, 열에 노출의 경우, 지침서를 준수하지 않는 경우 하자 보증 범위에서 제외됩니다.

■ 하자보증 요청

하자 보증기간 동안 제품의 결점이 생길 경우 제작사에 문의하거나 제작사로 제품을 하자 설명과 함께 제작자가 제공한 주소로 반송해야 합니다. 하자 보증 요청이 타당하다고 판단되는 경우 제작사는 제품을 수리 후 재 반송합니다.

■ 법적 권리

하자 보증이 제한되더라도 제품 판매에 관한 국가 법률에서 지정하는 법적 권리에 영향을 미치지 않습니다. 하자 보증 제한은 다른 사람에게 이전할 수 없습니다.

■ 책임의 한계

제작사와 공급업자는 직접, 간접적인 이유로 장비가 오작동이나 훼손이 되었을 경우에 대해 책임을 지지 않으며 제작사 및 공급업자의 전체 책임은 제품 설치 급 총액으로 제한합니다. 하자 보증 제한 조항은 명시적 또는 함축적, 서면 또는 구두로 한 기타 다른 하자 보증을 대신합니다.

A/S 및 연락처

CUWIN 시리즈에 대한 추가적인 정보가 필요하시거나 문의사항이 있으시면, 언제든지 당사 사이트를 방문하여 도움을 받으시길 바랍니다.

회 사 명 : 컴파일테크놀로지주

주 소 : 서울시 구로구 가마산로27번길 11-9(구로구) 컴파일 빌딩

홈페이지 : <http://www.comfile.co.kr>

전화번호 : 02-711-2592, 팩스번호: 02-711-2593