

CWV 시리즈

OS Update

[Version 1.0]



COMFILE
TECHNOLOGY

컴파일 테크놀로지 주식회사

등록상표

WINDOWS는 Microsoft Corporation의 등록상표입니다.

CUBLOC은 Comfile Technology의 등록상표입니다.

IntelliLCD은 Comfile Technology의 등록상표입니다.

CUWIN은 Comfile Technology의 등록상표입니다.

기타 다른 상표는 해당회사의 등록상표입니다.

알림

본 설명서의 내용은 사전 통보 없이 변경될 수 있습니다. 본 제품의 기능은 성능 개선을 위하여 사전 통보 없이 변경될 수 있습니다. 본 제품을 이 자료에서 설명한 용도 외에서 사용할 경우, 폐사에서는 어떠한 책임도 지지 않으므로 주의하시기 바랍니다. 본 제품은 컴파일 테크놀로지의 고유 기술을 사용하여 개발된 제품으로 저작권법에 의한 보호를 받고 있습니다. 따라서 본 제품 (제품에 대한 아이디어 및 설명서 및 기타 포함)의 어떠한 부분도 사전에 폐사와의 문서 동의 없이 복사되거나 변경, 재 생산할 수 없으며 또한 다른 언어로도 번역될 수 없습니다.

주의사항

인쇄된 설명서는 인쇄된 시점에서는 최신 버전 이지만, 인쇄된 후 시간이 경과된 뒤에 새로운 내용이 추가되거나, 기존내용이 바뀔 가능성이 있습니다. 최신 버전의 설명서는 항상 인터넷 홈페이지 (www.comfile.co.kr)에서 확인하시기 바랍니다.

본 제품을 사용하시다가 생긴 손해 및 손실에 대하여 저희 컴파일 테크놀로지 주식회사는 어떠한 책임도 없음을 명시하는 바입니다. 본 제품을 사용하기 이전에 반드시 본 설명서를 읽어본 뒤 사용하시기 바랍니다. 본 사용설명서를 충분히 읽어보지 않은 상태로 본 제품을 사용하는 것으로 인해 발생된 피해에도 저희 회사에서는 어떠한 책임도 없음을 명시합니다.

차 례

| | |
|---------------------------|----------|
| 제1장 OS_Update..... | 4 |
| 1-1. OS 이미지 다운로드 | 4 |
| 1-2. 터치보정 | 7 |
| 1-3. MAC Address 변경 | 8 |

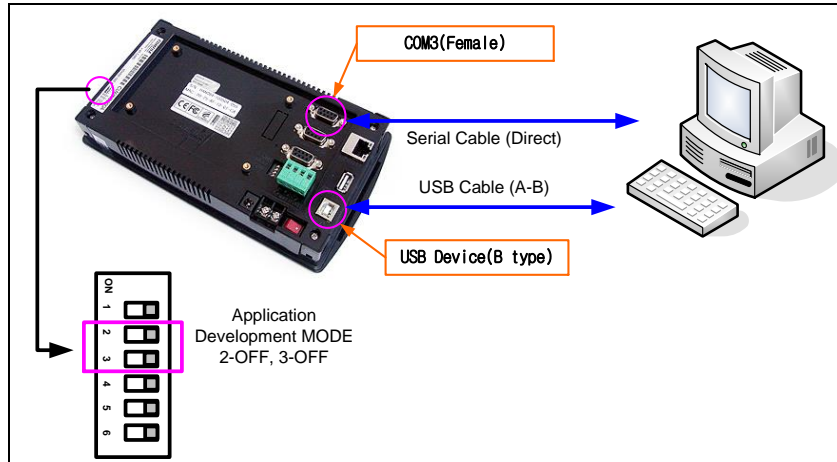
제1장 OS_Update

1-1. OS 이미지 다운로드

CWV시리즈는 OS Update 및 OS 응급복구를 위하여 OS 이미지 다운로드 모드를 지원합니다.

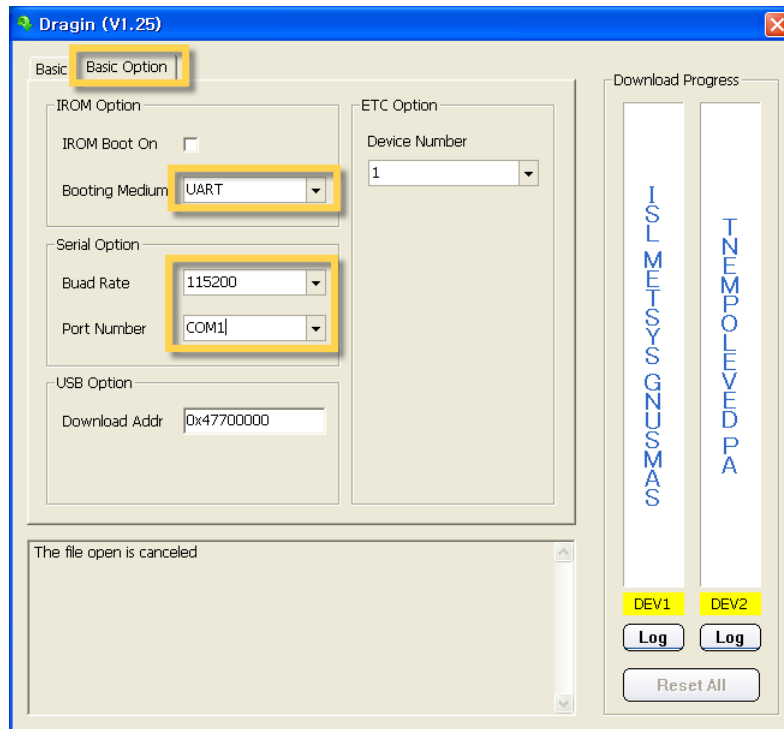
아래와 같은 순서로 CWV시리즈의 OS를 Update하실 수 있습니다.

- 1) 그림과 같이 PC와 CWV시리즈를 연결한다.

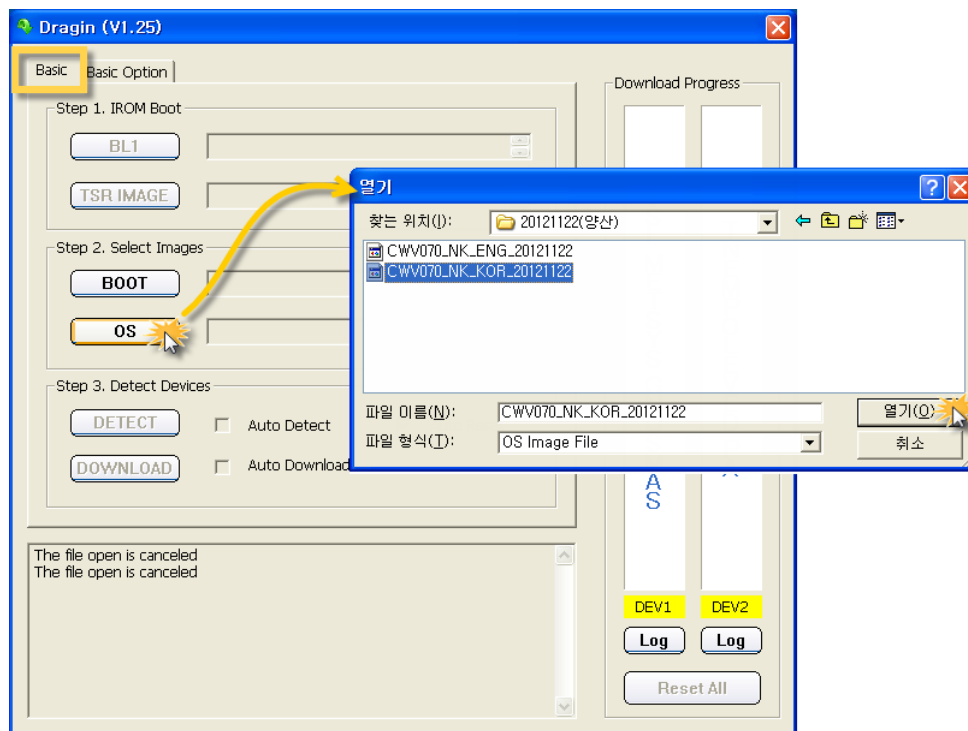


- 2) PC에서 OS Download 프로그램(Dragin.exe)을 실행 후, **[Basic Option]** 탭을 클릭하여 아래그림처럼 설정한다.

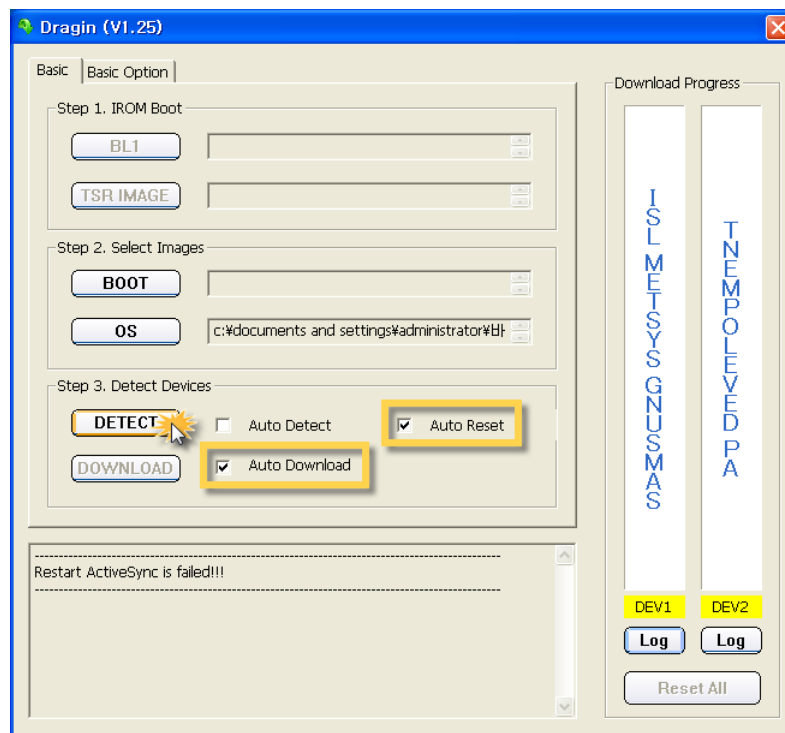
[주의] Port Number는 사용자 PC 상태에 따라 CWV와 연결된 Serial Port명으로 설정하시기 바랍니다.



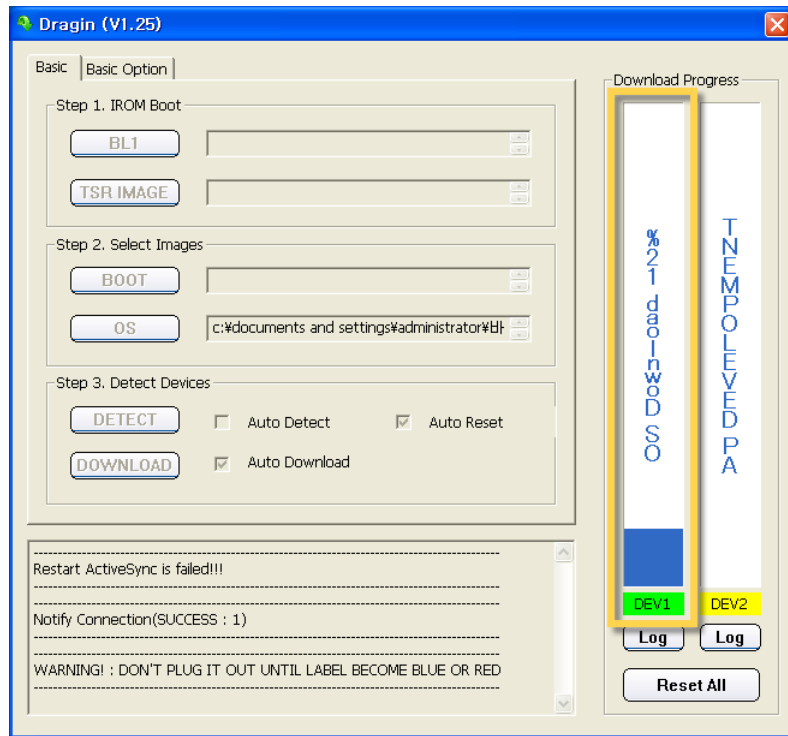
- 3) **[Basic]** 탭에서 아래 그림처럼 **[OS]** 버튼을 클릭 후, Update할 OS 이미지를 선택한다.



- 4) 아래 그림처럼 [Auto Reset] , [Auto Download] 체크박스를 선택하고, [DETECT]버튼을 누른 후, CWV의 전원을 ON시킨다.



- 5) 아래 그림처럼 OS 이미지가 다운로드 되는 것을 확인 할 수 있으며, 약 3분~4분 정도 기다리면 CWV가 부팅 됩니다.

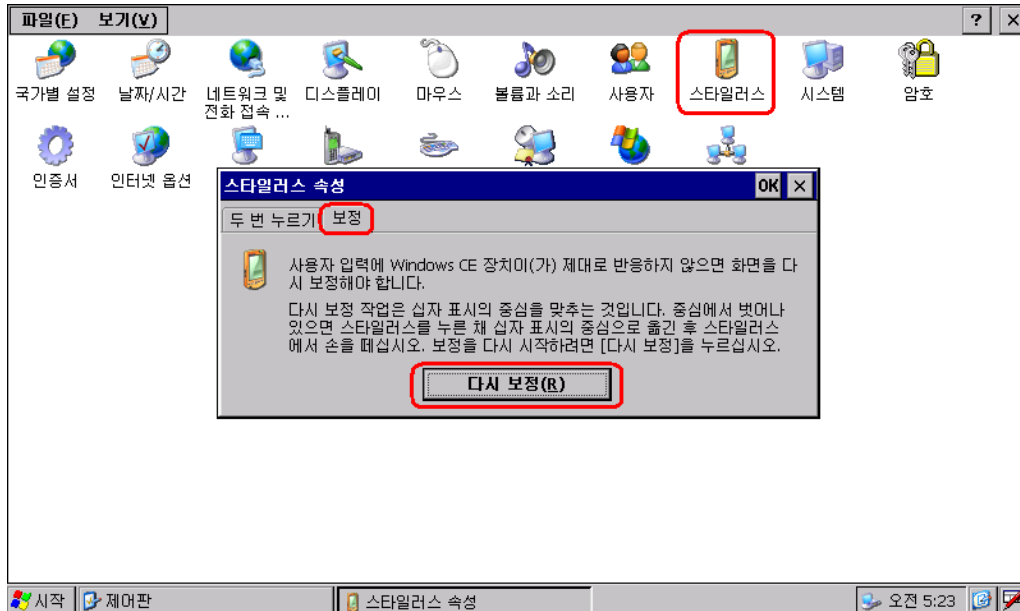


- 6) 부팅이 완료되면, 터치 보정을 다시 해주시고, 원하시는 동작모드로 다시 부팅하시기 바랍니다.
[Tip] 1-2. 터치 보정과 1-3. Mac Address 설정을 참조하시기 바랍니다.

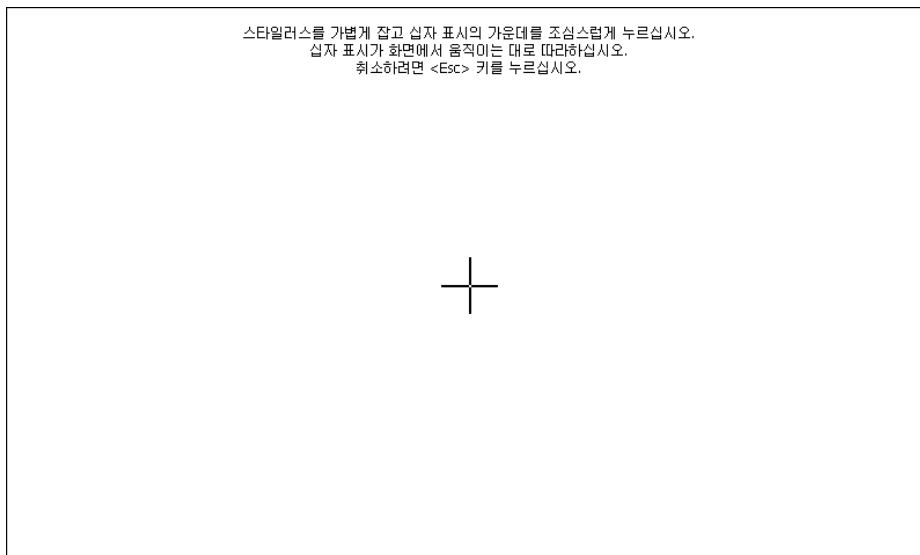
1-2. 터치보정

[주의] 일반적으로 터치보정은 제품 생산 시 이루어지는 작업입니다. 그렇지만 레지스트리를 초기화 했거나, OS 이미지를 Update한 경우에 터치 보정을 해야하며, 이와 같은 이유로 터치보정을 할 경우 손가락으로 하지 마시고 스타일러스 펜으로 하는 것이 보다 정확한 보정을 할 수 있습니다. 보정 후 반드시 레지스트리 저장을 하시기 바랍니다.

1) 설정의 제어판에 스타일러스를 더블 클릭합니다



2) 스타일러스 속성창의 보정 탭을 선택합니다. 다시 보정 버튼을 누르면 보정작업을 진행합니다. 순차적으로 5점을 입력 할 것을 나타냅니다. 출력메시지에 따라서 순서대로 입력합니다. 만약 입력 시 잘못 입력될 경우 처음부터 다시 입력하게 됩니다.



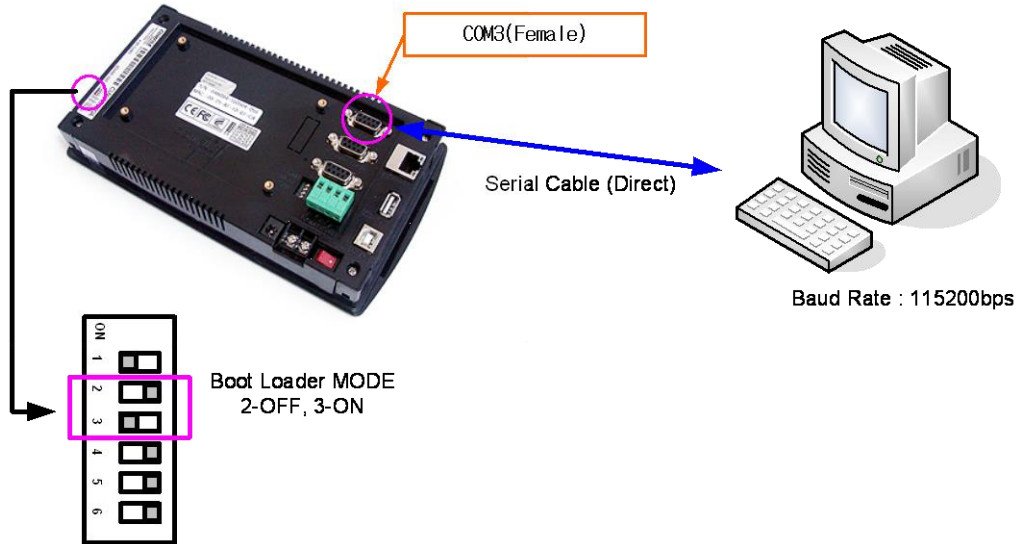
[주의] 터치 보정이 끝나면 레지스트리 저장작업을 반드시 해야 합니다.

1-3. MAC Address 변경

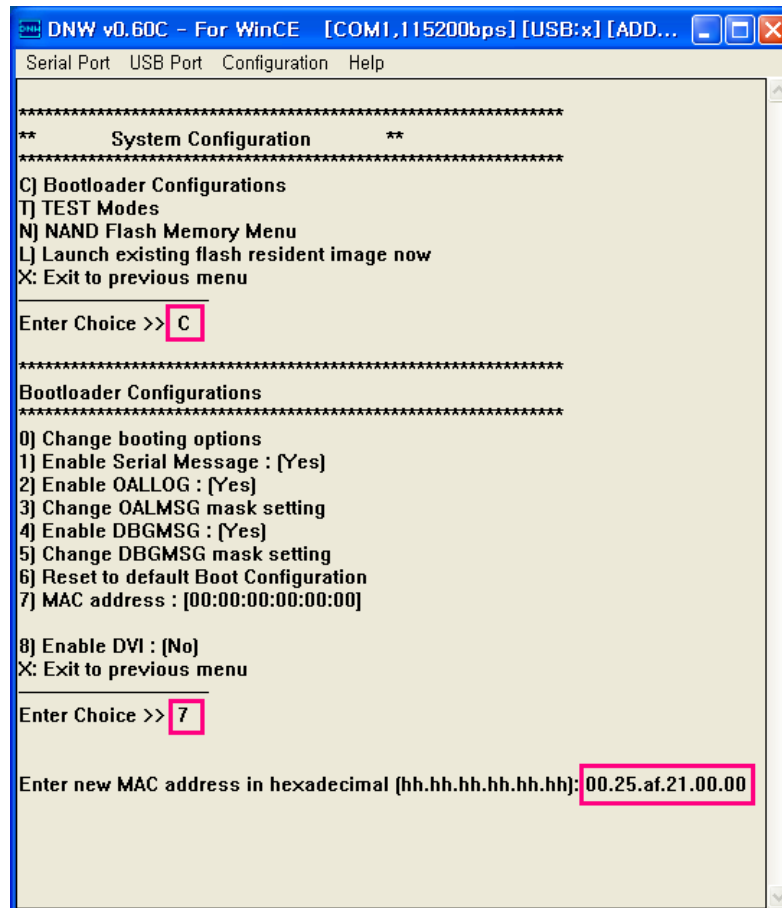
CWV 시리즈는 당사에서 지정된 Unique한 MAC Address로 설정되어 출고되며, 사용자가 원하는 MAC Address를 사용하고 싶으실 때, MAC Address를 재설정 하셔야 합니다.

CWV시리즈의 MAC Address는 다음과 같은 순서로 재설정 하실 수 있습니다.

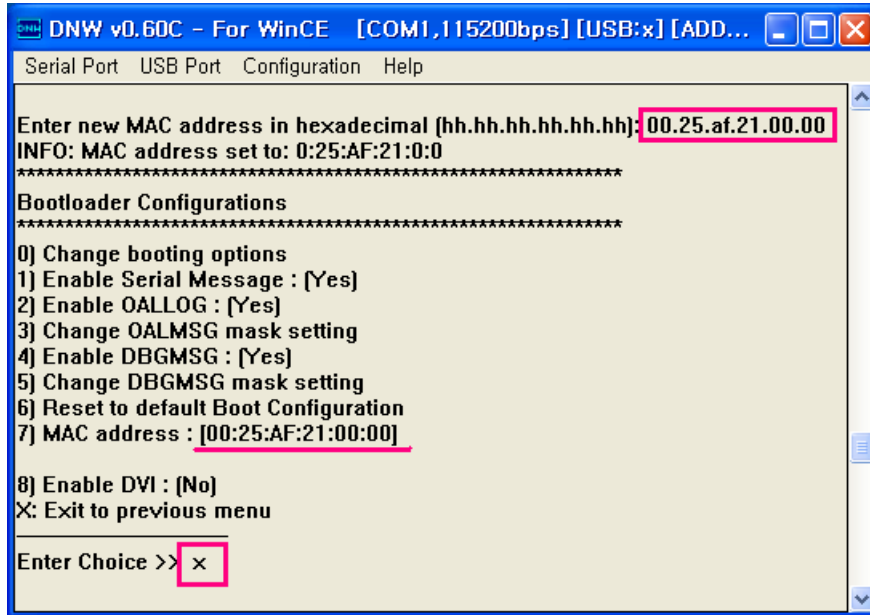
- 1) 아래 그림처럼 PC COM포트와 CWV시리즈의 COM3를 Cable로 연결한 후, PC쪽 통신프로그램의 Baud Rate를 115200bps로 설정하고, CWV의 동작모드를 [Boot Loader 모드]로 설정한 후 전원을 켜다.



- 2) 연결이 정확히 되었다면, PC쪽 통신프로그램창에 그림과 같은 Menu를 볼 수 있습니다.
키보드를 이용하여 [C] -> [7]을 입력 후 원하는 MAC Address를 그림처럼 입력합니다.



3) 키보드로 [X]를 입력 후, CWV 시리즈의 동작모드를 [Application 개발 모드]로 변경하고 재부팅 합니다.



4) MAC Address가 정확히 설정되었는지 확인한다.

