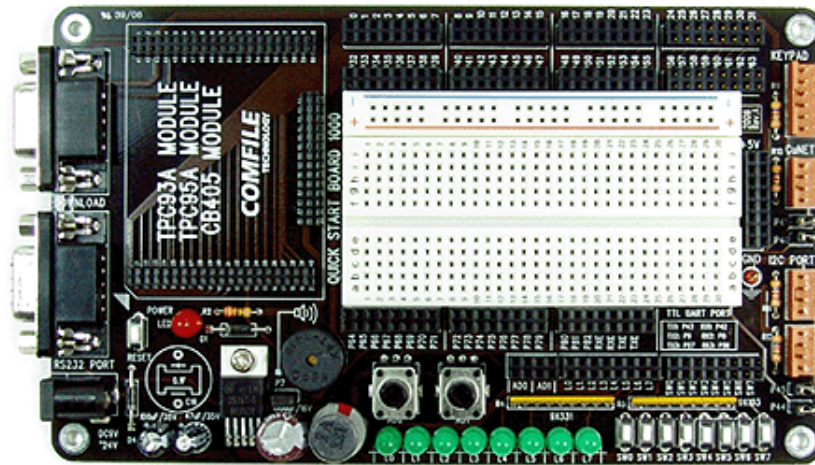
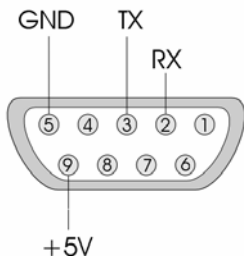


Quick Start Board 1000

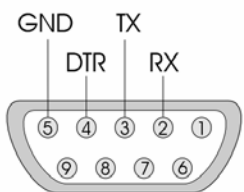


<그림1> QUICK START BOARD 1000

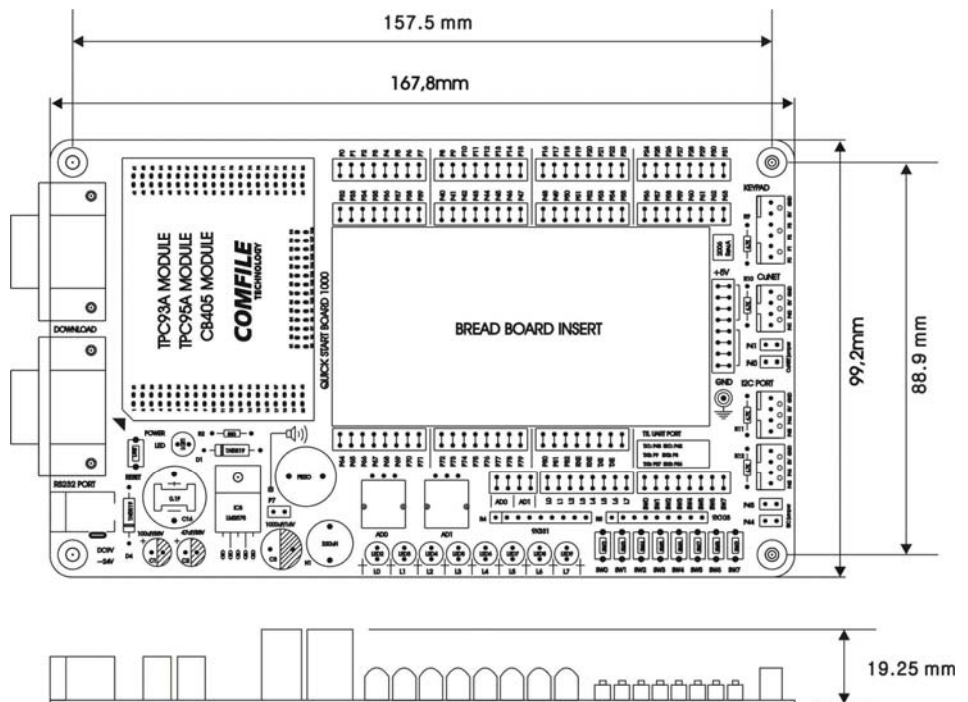
TPC93A/95A 및 CB405 모듈을 처음으로 구매하시는 분이 STUDY를 해볼 수 있도록 구성해 놓은 보드입니다. 이 보드로 간단한 LED 출력과 RS232 통신, 가변저항을 이용한 AD 입력 테스트, KEYPAD 입력 실험, I2C 통신 실험, CUNET 단자를 통한 디스플레이 장치 실험, PIEZO 를 이용한 사운드 실험 등을 해보실 수 있습니다.



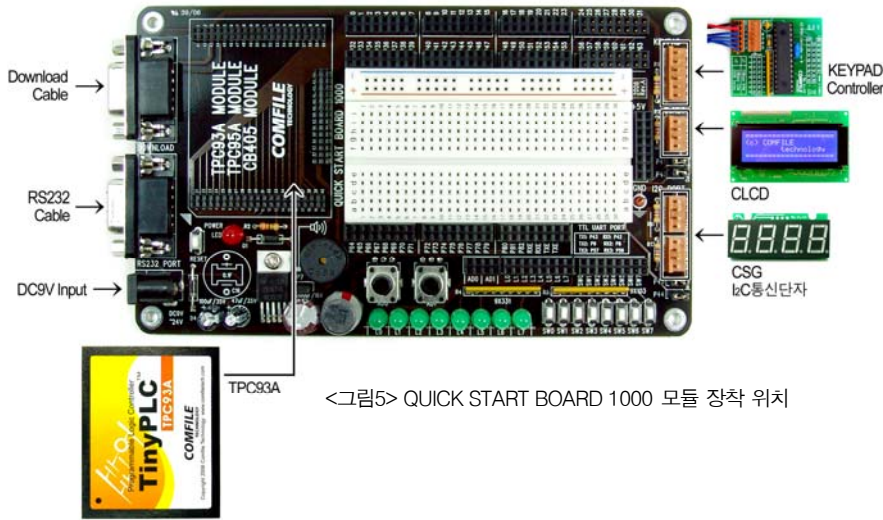
<그림2> RS232 콘넥터 핀 사양



<그림3> DOWNLOAD 콘넥터 핀 사양



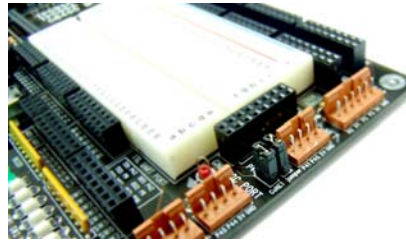
<그림4> CB280 PROTO 보드 외형치수 장착 위치



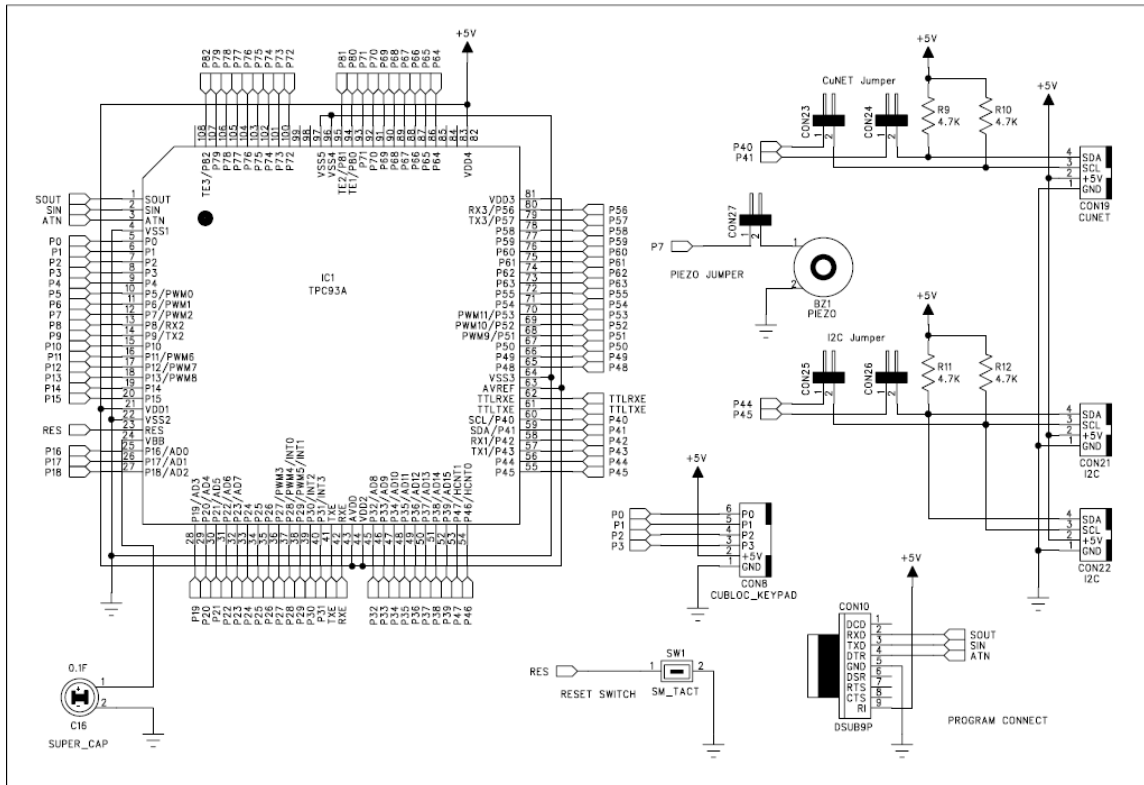
<그림5> QUICK START BOARD 1000 모듈 장착 위치



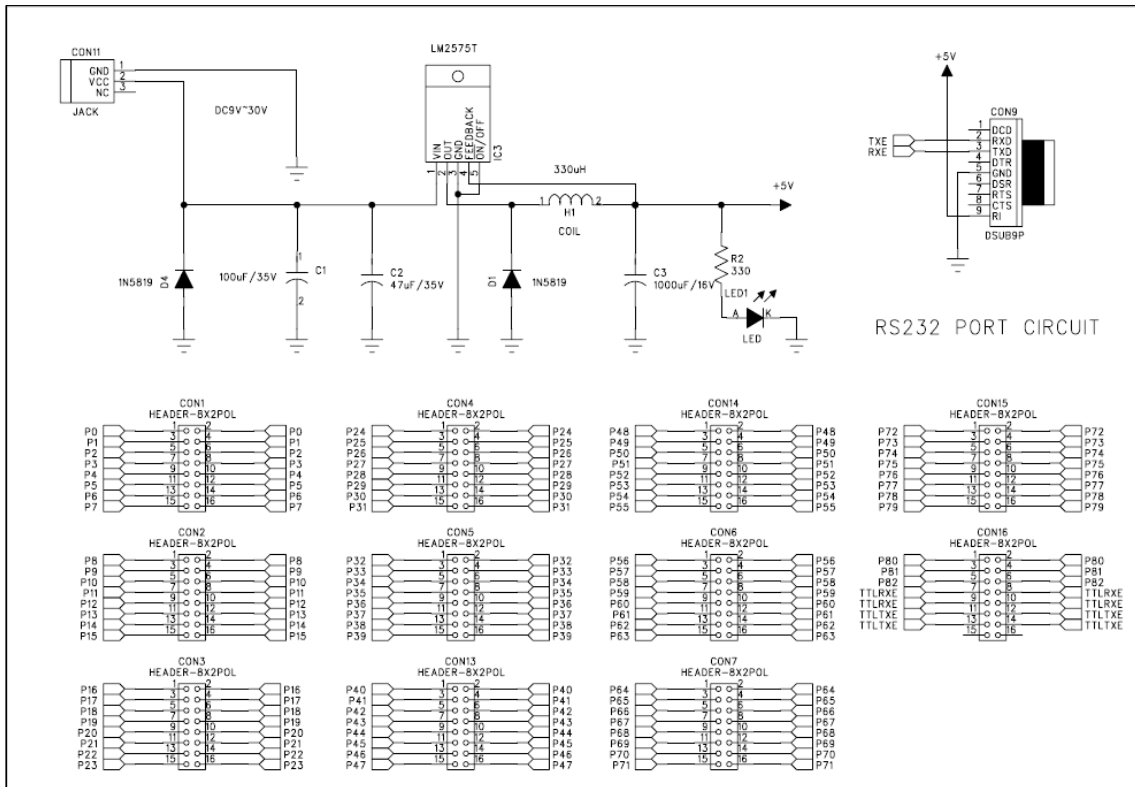
<그림6> P40, P41, P44, P45번 포트를 사용하려면, 그림과 같이 점퍼 Cap을 벗겨 놓으셔야 합니다.



<그림7> Cap이 씌어져 있을 경우, I2C 및 CuNET 포트로 사용됩니다.



<그림8> QUICK START BOARD 1000 회로도1



<그림9> QUICK START BOARD 1000 회로도2